

GUNSAN



2020
FİYAT LİSTESİ

FİYAT LİSTESİ

2020





GG RADIUS

FİLDİŞİ BEYAZI & KREM	13
METALİK	15
SLIMTOUCH	17
ELEMENTS	18
DESIGN	20

GG EQONA

BEYAZ & KREM	25
PRATİK	27
COLOR	28
METALİK	29
NOBLE	31
SLIMTOUCH	33

MODÜLER SERİ

MODÜLER SERİ	36
--------------	----

GG VISAGE

BEYAZ & KREM	51
AMBIANCE	55
AMAZON	57
USB'Lİ TOPRAKLI PRİZ	59

GG FANTASY

BEYAZ & KREM	63
NEMLİYER	66
MİSYA	67
GRUP PRİZ	70
AKSESUAR	71

GG VALTA

KABLO KANALLARI	74
SİGORTA KUTULARI	75
OTOMATİK SİGORTALAR	76
KAÇAK AKIM KORUMA ANAHTARLARI	82
PARAFUDR	82
KOMPAKT ŞALTERLER	84
YANGIN KORUMALI KOMPAKT ŞALTERLER	89
KONTAKTÖRLER	90
TERMİK RÖLELER	92
KOMPANZASYON KONTAKTÖRLERİ	94
MOTOR KORUMA ŞALTERLERİ	95

Ailem için çalışan priz

VISAGE



ÇOCUK KORUMALI 2 USB TOPRAKLI PRİZ

Visage USB priz bütün aileye yeter, topraklı prize ek olarak iki cihazın aynı anda bağlanmasını sağlayan iki soket sağlar. Elektronik cihazınız prize takılıyken bile telefon ve tabletinizi aynı anda şarj ederek, zamandan tasarruf edip konforunuzu arttıracaksınız.



Topraklı Priz

Klipsli terminalleri ile hızlı bağlantı özelliğine sahiptir. Topraklama ihtiyacı olan buzdolabı, çamaşır makinesi gibi cihazları elektrik şebekesine bağlamak için kullanılır. Çocuk koruma özelliği sayesinde aileler için güvenli, eviniz için kullanışlı çözümler sunar.

USB Şarj Prizi

Akıllı telefon, tablet vb. elektronik cihazları adaptörsüz doğrudan kablo ile şarj edebilme özelliğine sahiptir. USB çıkışlı topraklı priz hızlı şarj özelliği (2.4A) ile günlük ihtiyaçlara pratik çözümler sunarak hayatınızı kolaylaştırır. 2 USB port sayesinde 2 cihazı aynı anda şarj edebilme imkanı sağlar.



Çarpılma
Tehlikesine Karşı
Topraklama
Koruması



Hızlı Şarj
2.4A

Topraklı Priz

Teknik Özellikler

Beyan Gerilimi : 250V	Kutup Sayısı : 2P + E
Beyan Akımı : 16A	Top. Düzeni : Yan Top. Kontaklı
Frekans : 50/60Hz	Güvenlik : Çocuk Korumalı
Maksimum Yük : 3500W	Koruma Derecesi : IP20

USB Şarj Prizi

Teknik Özellikler

Çıkış Gerilimi : 5V DC
Max. Yük : 2.4A
Giriş Gerilimi : 100-240V AC
Frekans : 50/60 Hz

LED'li Koridor Merdiven Aydınlatma

 RADIUS

 EQONA



KORİDOR / MERDİVEN AYDINLATMA

Lüks residans, otel, ofis vb. uygulamalarına estetik katan LED'li aydınlatma ürünü olarak kullanılır. Özellikle çocuklu ailelerin ve otellerin güvenlik amaçlı tercih edeceği gece aydınlatması olarak da kullanılabilir.



Koridor Aydınlatma

Teknik Özellikler

Beyan Gerilimi	: 220V		
Güç	: 0,6W		
Çalışma Sıcaklığı	: -25C / +80C	Işık Rengi	: Gün Işığı
Işık Akışı	: 120 Lümen	Renk Sıcaklığı	: 3000K



Aydınlatma

Otantik Dokunuş

AUTHENTIC
FOREST / BRILLIANT / STONE / VARYANT

Günsan anahtar serileri ulaşılabilir lüks ve tasarımı harmanlayan Authentic koleksiyonu ile dekorasyonunuza otantik bir dokunuş katacak yeni renk ve desen seçenekleri sunuyor.



Authentic koleksiyonu detayları için lütfen QR kodu okutunuz.



Sigorta Kutuları Sıva Altı Sıva Üstü Klemensli



Sigorta kutuları estetik ve sade görüntüsü ile sigortaları güvenli bir şekilde muhafaza eder. Bir binadaki tüm elektrik devreleri için gerekli sigorta elemanlarının yer aldığı kutulardır.

Sigorta Kutusu Teknik Özellikleri

- Sınıf II; elektrik çarpmasına karşı korumalıdır.
- Tesis sırasındaki sıcaklık aralığı $-15^{\circ}\text{C} / + 60^{\circ}\text{C}$
- Sigorta rayı galvanizli sactan imal edilmiştir.
- Isıya ve darbelere karşı dayanıklıdır.
- Topraklama klemensi ve bağlantı aksesuarları mevcuttur.
- Geniş iç hacmi sayesinde montaj ve çalışma rahatlığı sağlar.
- Halogen Free
- Sıva altı ve Sıva üstü seçenekleri

YENİ



Piyasayı alt eden şalt!

3kA fiyatına 6kA



Daha yeni
Daha teknolojik
Daha güvenli
Daha sağlam
Daha uygun fiyat...

**Daha
ne
olsun?**

10kA Otomatik sigorta

Teknolojiyle güvenliği, estetikle kaliteyi, sağlamlıkla ekonomiyi buluşturmayı bilen uzmanların tercihi...

YENİ



YENİ



Valta Parafudrla Güvenliğiniz emin ellerde!

Günümüzde yıldırımlardan korunma sistemleri deyince aklımıza ilk gelen konu Paratoner Sistemleridir. Dış yıldırımlık sistemleri (paratoner) yapıları fiziksel yönden korurken, onun kadar belki daha da önemli olan parafudrlar da yapıların elektrik sistemlerini ve elektrikli ekipmanlarımızı koruma altına almaktadır.

Günsan'ın Valta markasıyla çıkardığı yeni Parafudrla, güvenliğiniz artık emin ellerde.







GG RADIUS

Özgün zevkler için minimal ve rafine
tasarım anlayışı

GG RADIUS
FİLDİŞİ BEYAZI / KREM



Fildişi Beyazı



Krem

GG RADIUS
METALİK



Metalik Beyaz



Gümüş



Füme



Metalik Bej



Mocha



Metalik Siyah

GG RADIUS
ELEMENTS



GG RADIUS
DESIGN



Hazır Tasarımlar



Senin Tasarımın



Senin Malzemen

SIVA ALTI ANAHTAR VE PRİZ SERİLERİ

Referans No	Ürün Adı (Tuş/Kapak + Mekanizma)	Koli Adeti	Kutu Adeti	Liste Fiyatı (TL)
Anahtar Grubu				
01 40 XX 00 150 101	Anahtar	120	12	13,95
01 40 XX 00 150 103	Komütatör	120	12	17,45
01 40 XX 00 150 105	Liht	120	12	15,00
01 40 XX 00 150 107	Vavien	120	12	17,00
01 40 XX 00 150 109	Komütatör Vavien	120	12	24,30
01 40 XX 00 150 135	Permütatör (Ara Vavien)	120	12	24,30
01 40 XX 00 150 110	Kapı Otomatığı	120	12	15,00
01 40 XX 00 150 111	Zil Butonu	120	12	15,00
01 40 XX 00 150 160	Üçlü Anahtar	120	12	20,50
01 40 XX 00 150 134	Müzik Yayın Anahtarı	120	12	111,60
01 40 XX 00 150 179	Jaluzi Kumanda Anahtarı (Tek Düğmeli)	120	12	25,45
01 40 XX 00 150 125	Jaluzi Kumanda Anahtarı (İki Düğmeli)	120	12	22,80
01 40 XX 00 150 163	Boiler Anahtar	120	12	22,25
01 40 XX 00 150 312	İpli Acil Uyarı Anahtarı	120	12	29,95
01 40 XX 00 150 356	Komütatör Liht	120	12	24,50

Işıklı Anahtar Grubu

01 40 XX 00 150 102	Işıklı Anahtar	120	12	22,40
01 40 XX 00 150 104	Işıklı Komütatör	120	12	25,30
01 40 XX 00 150 106	Işıklı Liht	120	12	22,40
01 40 XX 00 150 108	Işıklı Vavien	120	12	25,20
01 40 XX 00 150 112	Işıklı Etiketli Zil Butonu, 12V	120	12	26,35

Priz Grubu

01 40 XX 00 151 113	Priz	120	12	14,95
01 40 XX 00 152 115	Topraklı Priz	120	12	17,95
01 40 XX 00 152 116	Çocuk Korumalı Topraklı Priz	120	12	22,40
01 40 XX 00 152 138	Çocuk Korumalı Kapaklı Topraklı Priz	120	12	23,90
01 40 XX 00 152 117	Kapaklı Topraklı Priz	120	12	20,60
01 40 XX 00 153 118	UPS Priz	120	12	22,60
01 40 10 00 153 118	UPS Priz (Kırmızı)	120	12	23,60
01 40 XX 00 153 136	Çocuk Korumalı Kapaklı UPS Priz	120	12	26,20
01 40 XX 00 153 137	Çocuk Korumalı UPS Priz	120	12	24,50
01 40 XX 00 153 139	Kapaklı UPS Priz	120	12	24,05
01 40 XX 00 156 185	İkili UPS Priz	100	10	23,50
01 40 XX 00 154 149	İkili Priz	100	10	17,15
01 40 XX 00 155 150	İkili Topraklı Priz	100	10	19,70
01 40 XX 00 157 353	2 Çıkışlı USB Şarj Prizi, 5V, 2.1A	120	12	139,85

TV/Radyo Grubu

01 40 XX 00 159 122	TV Prizi (Geçişli-Sonlu)	120	12	24,00
01 40 XX 00 159 153	Uydu Priz Sonlu (Sat-TV-Radyo)	120	12	126,10
01 40 XX 00 159 339	Uydu Prizi Sonlu (Alcad Sat-TV)	120	12	146,60
01 40 XX 00 159 154	Uydu Priz Geçişli (Sat-TV-Radyo)	120	12	126,10
01 40 XX 00 159 391	Tekli Uydu Prizi Eko	120	12	20,05
01 40 XX 00 159 156	Uydu Prizi Sonlu (TV-Sat)	120	12	99,45
01 40 XX 00 159 172	Tekli Uydu Prizi F Konnektörlü (Geçişli-Sonlu)	120	12	37,55
01 40 XX 00 157 165	Kablo Çıkışı	120	12	12,95
01 40 XX 00 157 314	HDMI Kablo Çıkışı	120	12	13,75

Radius Beyaz/Krem için XX gördüğünüz yere aşağıdaki renk kodlarını yazınız.
Fildişi Beyazı: 93, Krem:12



SIVA ALTI ANAHTAR VE PRİZ SERİLERİ

Referans No	Ürün Adı (Tuş/Kapak + Mekanizma)	Koli Adeti	Kutu Adeti	Liste Fiyatı (TL)
İletişim Grubu				
01 40 XX 00 157 119	Telefon Prizi	120	12	14,35
01 40 XX 00 157 120	Nümeris Telefon Prizi (Cat3)	120	12	18,80
01 40 XX 00 157 121	İkili Nümeris Telefon Prizi (2 x Cat3)	120	12	30,55
01 40 XX 00 157 132	Data + Nümeris Telefon Prizi (RJ45 Cat5E + Cat3)	120	12	64,60
01 40 XX 00 157 171	Data + Nümeris Telefon Prizi (RJ45 Cat6 + Cat3)	120	12	64,60
01 40 XX 00 157 129	Data Prizi (Jaksız)	120	12	16,05
01 40 XX 00 157 130	Tekli Data Prizi (RJ45 Cat5E)	120	12	51,60
01 40 XX 00 157 169	Tekli Data Prizi (RJ45 Cat6)	120	12	51,60
01 40 XX 00 157 131	İkili Data Prizi (2 x RJ45 Cat5E)	120	12	87,35
01 40 XX 00 157 170	İkili Data Prizi (2 x RJ45 Cat6)	120	12	87,35
01 40 XX 00 157 332	İkili Data Priz (Jaksız)	120	12	16,20
01 40 XX 00 157 337	Müzik Yayın Prizi	120	12	25,10
01 40 XX 00 158 352	VGA Prizi	120	12	164,70
01 40 XX 00 157 350	HDMI Prizi	120	12	61,55
01 40 XX 00 157 351	USB Data Prizi	120	12	51,25
01 40 XX 00 157 322	Kulaklık Jakı	120	12	65,00

Sinyalizasyon Grubu

YENİ

01 40 11 00 166 388	LED'li Koridor/Merdiven Aydınlatma	120	12	145,00
---------------------	------------------------------------	-----	----	--------

Dimmer Grubu

01 40 XX 00 160 126	Dimmer 1000VA	120	12	85,60
01 40 XX 00 160 128	Vavien Dimmer 600VA	120	12	155,75
01 40 XX 00 160 127	Işıklı Dimmer 1000VA	120	12	95,20

Elektronik Grubu

01 40 XX 00 158 157	Energy Saver Standart	120	12	43,30
01 40 XX 00 158 357	Energy Saver (RF)	120	12	137,80
01 40 XX 00 158 164	Hareket Sensörü	120	12	208,30

Röle Grubu

01 15 11 00 000 711	Energy Saver Rölesi (3x10A) Std (220VAC)	1	1	87,90
01 15 11 00 000 713	Energy Saver Rölesi (2x16A) RF	1	1	290,30

Çerçeveler & Sıva Üstü Kasa

01 37 XX 00 000 140	Tekli Çerçeve	240	24	1,95
01 37 XX 00 000 141	İkili Çerçeve	200	20	11,25
01 37 XX 00 000 143	Üçlü Çerçeve	100	10	14,55
01 37 XX 00 000 145	Dörtlü Çerçeve	60	10	18,10
01 37 XX 00 000 146	Beşli Çerçeve	60	10	22,80
01 37 XX 00 000 147	Altılı Çerçeve	60	10	27,35
01 40 XX 00 000 148	Sıva Üstü Kasa	120	12	8,25
01 37 XX 00 000 178	İkili Priz Çerçeve	200	20	8,75

SIVA ALTI ANAHTAR VE PRİZ SERİLERİ

Referans No	Ürün Adı (Tuş/Kapak + Mekanizma)	Koli Adeti	Kutu Adeti	Liste Fiyatı (TL)
Anahtar Grubu				
01 40 XX 00 150 101	Anahtar	120	12	18,05
01 40 XX 00 150 103	Komütatör	120	12	22,70
01 40 XX 00 150 105	Liht	120	12	20,05
01 40 XX 00 150 107	Vavien	120	12	21,40
01 40 XX 00 150 109	Komütatör Vavien	120	12	30,95
01 40 XX 00 150 135	Permütatör (Ara Vavien)	120	12	30,95
01 40 XX 00 150 110	Kapı Otomatığı	120	12	20,05
01 40 XX 00 150 111	Zil Butonu	120	12	20,05
01 40 XX 00 150 160	Üçlü Anahtar	120	12	27,50
01 40 XX 00 150 134	Müzik Yayın Anahtarı	120	12	127,30
01 40 XX 00 150 179	Jaluzi Kumanda Anahtarı (Tek Düğmeli)	120	12	31,95
01 40 XX 00 150 125	Jaluzi Kumanda Anahtarı (İki Düğmeli)	120	12	29,10
01 40 XX 00 150 163	Boiler Anahtar	120	12	28,00
01 40 XX 00 150 312	İpli Acil Uyarı Anahtarı	120	12	37,20
01 40 XX 00 150 356	Komütatör Liht	120	12	29,05

Işıklı Anahtar Grubu

01 40 XX 00 150 102	Işıklı Anahtar	120	12	30,15
01 40 XX 00 150 104	Işıklı Komütatör	120	12	33,80
01 40 XX 00 150 106	Işıklı Liht	120	12	31,45
01 40 XX 00 150 108	Işıklı Vavien	120	12	34,70
01 40 XX 00 150 112	Işıklı Etiketli Zil Butonu, 12V	120	12	35,00

Priz Grubu

01 40 XX 00 151 113	Priz	120	12	19,65
01 40 XX 00 152 115	Topraklı Priz	120	12	22,70
01 40 XX 00 152 116	Çocuk Korumalı Topraklı Priz	120	12	30,75
01 40 XX 00 152 138	Çocuk Korumalı Kapaklı Topraklı Priz	120	12	36,50
01 40 XX 00 152 117	Kapaklı Topraklı Priz	120	12	24,15
01 40 XX 00 153 118	UPS Priz	120	12	29,20
01 40 XX 00 153 136	Çocuk Korumalı Kapaklı UPS Priz	120	12	37,25
01 40 XX 00 153 137	Çocuk Korumalı UPS Priz	120	12	34,10
01 40 XX 00 153 139	Kapaklı UPS Priz	120	12	30,85
01 40 XX 00 156 185	İkili UPS Priz	100	10	30,85
01 40 XX 00 154 149	İkili Priz	100	10	22,40
01 40 XX 00 155 150	İkili Topraklı Priz	100	10	27,10
01 40 XX 00 157 353	2 Çıkışlı USB Şarj Prizi, 5V, 2.1A	120	12	143,65

TV/Radyo Grubu

01 40 XX 00 159 122	TV Prizi (Geçişli-Sonlu)	120	12	25,90
01 40 XX 00 159 153	Uydu Priz Sonlu (Sat-TV-Radyo)	120	12	128,05
01 40 XX 00 159 339	Uydu Prizi Sonlu (Alcad Sat-TV)	120	12	148,55
01 40 XX 00 159 154	Uydu Priz Geçişli (Sat-TV-Radyo)	120	12	128,05
01 40 XX 00 159 391	Tekli Uydu Prizi Eko	120	12	21,95
01 40 XX 00 159 156	Uydu Prizi Sonlu (TV-Sat)	120	12	107,80
01 40 XX 00 159 172	Tekli Uydu Prizi F Konnektörlü (Geçişli-Sonlu)	120	12	40,65
01 40 XX 00 157 165	Kablo Çıkışı	120	12	15,40
01 40 XX 00 157 314	HDMI Kablo Çıkışı	120	12	16,15

Radius Metalik için XX gördüğünüz yere aşağıdaki renk kodlarını yazınız.

Gümüş: 15, Füme: 17, Metalik Bej: 25, Metalik Siyah: 34, Mocha: 35, Metalik Beyaz: 94



SIVA ALTI ANAHTAR VE PRİZ SERİLERİ

Referans No	Ürün Adı (Tuş/Kapak + Mekanizma)	Koli Adeti	Kutu Adeti	Liste Fiyatı (TL)
İletişim Grubu				
01 40 XX 00 157 119	Telefon Prizi	120	12	19,05
01 40 XX 00 157 120	Nümeris Telefon Prizi (Cat3)	120	12	25,05
01 40 XX 00 157 121	İkili Nümeris Telefon Prizi (2 x Cat3)	120	12	36,75
01 40 XX 00 157 132	Data + Nümeris Telefon Prizi (RJ45 Cat5E + Cat3)	120	12	68,35
01 40 XX 00 157 171	Data + Nümeris Telefon Prizi (RJ45 Cat6 + Cat3)	120	12	68,35
01 40 XX 00 157 129	Data Prizi (Jaksız)	120	12	22,75
01 40 XX 00 157 130	Tekli Data Prizi (RJ45 Cat5E)	120	12	52,75
01 40 XX 00 157 169	Tekli Data Prizi (RJ45 Cat6)	120	12	52,75
01 40 XX 00 157 131	İkili Data Prizi (2 x RJ45 Cat5E)	120	12	89,00
01 40 XX 00 157 170	İkili Data Prizi (2 x RJ45 Cat6)	120	12	89,00
01 40 XX 00 157 332	İkili Data Priz (Jaksız)	120	12	22,40
01 40 XX 00 157 337	Müzik Yayın Prizi	120	12	26,80
01 40 XX 00 158 352	VGA Prizi	120	12	169,20
01 40 XX 00 157 350	HDMI Prizi	120	12	66,70
01 40 XX 00 157 351	USB Data Prizi	120	12	53,40
01 40 XX 00 157 322	Kulaklık Jakı	120	12	83,75

Sinyalizasyon Grubu

YENİ

01 40 11 00 166 388	LED'li Koridor/Merdiven Aydınlatma	120	12	145,00
---------------------	------------------------------------	-----	----	--------

Dimmer Grubu

01 40 XX 00 160 126	Dimmer 1000VA	120	12	86,50
01 40 XX 00 160 128	Vavien Dimmer 600VA	120	12	156,95
01 40 XX 00 160 127	Işıklı Dimmer 1000VA	120	12	99,00

Elektronik Grubu

01 40 XX 00 158 157	Energy Saver Standart	120	12	44,80
01 40 XX 00 158 357	Energy Saver (RF)	120	12	141,65
01 40 XX 00 158 164	Hareket Sensörü	120	12	212,85

Röle Grubu

01 15 11 00 000 711	Energy Saver Rölesi (3x10A) Std (220VAC)	1	1	87,90
01 15 11 00 000 713	Energy Saver Rölesi (2x16A) RF	1	1	290,30

Çerçeveler & Sıva Üstü Kasa

01 37 XX 00 000 140	Tekli Çerçeve	240	24	8,00
01 37 XX 00 000 141	İkili Çerçeve	200	20	17,05
01 37 XX 00 000 143	Üçlü Çerçeve	100	10	23,00
01 37 XX 00 000 145	Dörtlü Çerçeve	60	10	28,20
01 37 XX 00 000 146	Beşli Çerçeve	60	10	35,40
01 37 XX 00 000 147	Altılı Çerçeve	60	10	39,65
01 40 XX 00 000 148	Sıva Üstü Kasa	120	12	14,10
01 37 XX 00 000 178	İkili Priz Çerçeve	200	20	15,00

DOKUNMATİK ANAHTAR SERİLERİ

Referans No	Ürün Adı (Tuş/Kapak + Mekanizma)	Koli Adeti	Kutu Adeti	Liste Fiyatı (TL)
-------------	----------------------------------	------------	------------	-------------------

Beyaz/Krem

01 70 XX 00 150 101	Anahtar	8	1	226,65
01 70 XX 00 150 103	İkili Anahtar	8	1	226,65
01 70 XX 00 150 107	Vavien	8	1	304,10
01 70 XX 00 150 135	Ara Vavien	8	1	304,10
01 70 XX 00 150 179	Jaluzi Kumanda Anahtarı (Tekli)	8	1	304,10
01 70 XX 00 150 125	Jaluzi Kumanda Anahtarı (İkili)	8	1	304,10
01 70 XX 00 160 396	Slider Dimmer	8	1	230,00

Radius Slimtouch Beyaz/Krem için XX gördüğünüz yere aşağıdaki renk kodlarını yazınız.
Fildişi Beyazı: 93, Krem:12

Metalik

01 70 XX 00 150 101	Anahtar	8	1	229,55
01 70 XX 00 150 103	İkili Anahtar	8	1	229,55
01 70 XX 00 150 107	Vavien	8	1	314,90
01 70 XX 00 150 135	Ara Vavien	8	1	314,90
01 70 XX 00 150 179	Jaluzi Kumanda Anahtarı (Tekli)	8	1	314,90
01 70 XX 00 150 125	Jaluzi Kumanda Anahtarı (İkili)	8	1	314,90
01 70 XX 00 160 396	Slider Dimmer	8	1	232,55

Radius Slimtouch Metalik için XX gördüğünüz yere aşağıdaki renk kodlarını yazınız.
Gümüş: 15, Füme: 17, Metalik Bej: 25, Metalik Siyah: 34, Mocha: 35, Metalik Beyaz: 94



Tekli Anahtar



İkili Anahtar



Vavien



Ara Vavien



Tekli Jaluzi



İkili Jaluzi



Slider Dimmer

ÇERÇEVE SERİLERİ

Referans No	Ürün Adı	Koli Adeti	Kutu Adeti	Liste Fiyatı (TL)
Doğal Taş Çerçeve Serileri				
01 38 XX 00 XXX 140	Tekli Çerçeve	30	1	90,60
01 38 XX 00 XXX 141	İkili Çerçeve	30	1	133,35
01 38 XX 00 XXX 143	Üçlü Çerçeve	20	1	194,70



Seagreen



Black



Silver Gold



Silver Gray



Doğal Taş çerçeve için XX gördüğünüz yere çerçeve dış rengini belirlemek için aşağıdaki renk kodlarını yazınız.
Fildişi Beyazı: 93, Krem:12, Gümüş: 15, Füme: 17, Metalik Bej: 25, Metalik Siyah: 34, Mocha: 35, Metalik Beyaz: 94

Doğal Taş malzeme için XXX gördüğünüz yere aşağıdaki malzeme kodlarını yazınız.
Seagreen: 001, Black: 002, Silver Gold: 003, Silver Gray: 004

Referans No	Ürün Adı	Koli Adeti	Kutu Adeti	Liste Fiyatı (TL)
Doğal Ahşap Çerçeve Serileri				
01 38 XX 00 XXX 140	Tekli Çerçeve	30	1	63,35
01 38 XX 00 XXX 141	İkili Çerçeve	30	1	107,55
01 38 XX 00 XXX 143	Üçlü Çerçeve	20	1	157,00



Natural Teak



Natural Bamboo



Natural Walnut



Natural Oak



Doğal Ahşap çerçeve için XX gördüğünüz yere çerçeve dış rengini belirlemek için aşağıdaki renk kodlarını yazınız.
Fildişi Beyazı: 93, Krem:12, Gümüş: 15, Füme: 17, Metalik Bej: 25, Metalik Siyah: 34, Mocha: 35, Metalik Beyaz: 94

Doğal Ahşap malzeme için XXX gördüğünüz yere aşağıdaki malzeme kodlarını yazınız.
Natural Teak: 401, Natural Oak: 402, Natural Walnut: 403, Natural Bamboo: 404

ÇERÇEVE SERİLERİ

Referans No	Ürün Adı	Koli Adeti	Kutu Adeti	Liste Fiyatı (TL)
Metal Çerçeve Serileri				
01 38 XX 00 XXX 140	Tekli Çerçeve	30	1	41,70
01 38 XX 00 XXX 141	İkili Çerçeve	30	1	81,30
01 38 XX 00 XXX 143	Üçlü Çerçeve	20	1	119,55



Silver Dark



Silver Light



Metal çerçeve için XX gördüğünüz yere çerçeve dış rengini belirlemek için aşağıdaki renk kodlarını yazınız.

Fildişi Beyazı: 93, Krem:12, Gümüş: 15, Füme: 17, Metalik Bej: 25, Metalik Siyah: 34, Mocha: 35, Metalik Beyaz: 94



Gold



Bronze

Metal malzeme için XXX gördüğünüz yere aşağıdaki malzeme kodlarını yazınız.

Silver Light: 201, Silver Dark: 202, Gold: 203, Bronze: 204

Referans No	Ürün Adı	Koli Adeti	Kutu Adeti	Liste Fiyatı (TL)
Plexi Çerçeve Serileri				
01 38 XX 00 XXX 140	Tekli Çerçeve	30	1	40,50
01 38 XX 00 XXX 141	İkili Çerçeve	30	1	79,05
01 38 XX 00 XXX 143	Üçlü Çerçeve	20	1	116,15



Powdery Pink



Pastel Violet



Pastel Blue



Pastel Green



Dusty Rose



Pearl Gold



Pearl Silver



Jet Black

Plexi çerçeve için XX gördüğünüz yere çerçeve dış rengini belirlemek için aşağıdaki renk kodlarını yazınız.

Fildişi Beyazı: 93, Krem:12, Gümüş: 15, Füme: 17, Metalik Bej: 25, Metalik Siyah: 34, Mocha: 35, Metalik Beyaz: 94

Plexi malzeme için XXX gördüğünüz yere aşağıdaki malzeme kodlarını yazınız.

Powdery Pink: 601, Pastel Violet: 602, Pastel Blue: 603, Pastel Green: 604, Pearl Gold: 606, Pearl Silver: 607, Jet Black: 608, Dusty Rose: 609

DESIGN ÇERÇEVE SERİLERİ

Referans No	Ürün Adı	Koli Adeti	Kutu Adeti	Liste Fiyatı (TL)
Hazır Tasarımlar				
01 38 XX 00 XXX 140	Tekli Çerçeve	30	1	90,60
01 38 XX 00 XXX 141	İkili Çerçeve	30	1	133,35
01 38 XX 00 XXX 143	Üçlü Çerçeve	20	1	194,70



Good Luck



Coffee



Little Cars



Coffee Metal



Pinky Ballerina



Cats Metal



Guitar



Gourmet



Country



Pretty Ballerina



Cats

Radius Design çerçeve için XX gördüğünüz yere çerçeve dış rengini belirlemek için aşağıdaki renk kodlarını yazınız.
Fildişi Beyazı: 93, Krem:12, Gümüş: 15, Füme: 17,
Metalik Bej: 25, Siyah: 34, Mocha: 35, Metalik Beyaz: 94

Radius Design Hazır Tasarım için XXX gördüğünüz yere aşağıdaki tasarım kodlarını yazınız. Country: 801, Guitar: 802, Gourmet: 803, Coffee: 804, Coffee Metal: 805, Cats: 806, Cats Metal: 807 Pinky Ballerina: 808, Pretty Ballerina: 809, Little Cars: 810, Good Luck: 811

DESIGN ÇERÇEVE SERİLERİ

Referans No	Ürün Adı	Koli Adeti	Kutu Adeti	Liste Fiyatı (TL)
Senin Tasarımın				
01 38 XX 00 812 140	Tekli Çerçeve	30	1	95,70
01 38 XX 00 812 141	İkili Çerçeve	30	1	140,10
01 38 XX 00 812 143	Üçlü Çerçeve	20	1	204,40

Radius Design çerçeve için XX gördüğünüz yere çerçeve dış rengini belirlemek için aşağıdaki renk kodlarını yazınız.
Fildişi Beyazı: 93, Krem:12, Gümüş: 15, Füme: 17, Metalik Bej: 25,
Metalik Siyah: 34, Mocha: 35, Metalik Beyaz: 94

RadiusApp ile kendi ürününü tasarla

www.gunsanelectric.com



RadiusApp



Sizler için hazırladığımız tasarım alternatiflerinin yanı sıra Radius Mobil Uygulaması ya da web sayfamız üzerinden kendi tasarımlarınızı da oluşturabilirsiniz.

DESIGN ÇERÇEVE SERİLERİ

Referans No	Ürün Adı	Koli Adeti	Kutu Adeti	Liste Fiyatı (TL)
01 38 XX 00 999 140	Tekli Çerçeve	30	1	105,55
01 38 XX 00 999 141	İkili Çerçeve	30	1	154,05
01 38 XX 00 999 143	Üçlü Çerçeve	20	1	224,90

Radius Design çerçeve için XX gördüğünüz yere çerçeve dış rengini belirlemek için aşağıdaki renk kodlarını yazınız.
Fildişi Beyazı: 93, Krem:12, Gümüş: 15, Füme: 17, Metalik Bej: 25, Metalik Siyah: 34, Mocha: 35, Metalik Beyaz: 94



Hayalinizdeki Tasarım Evinizde

Radius Design ile istediğiniz malzemeyi bize göndererek, size özel anahtar yaptırma şansına sahipsiniz.

İster çok sevdiğiniz halınız, ister koltuk döşemeniz, ister annenizin hediyesi dantel örtü, isterseniz kullanmadığınız deri montunuz...

Siz gönderin, biz hazırlayalım.



Yaptırmak istediğiniz ürün için kendi malzemenizden **tekli çerçeve için 20cm x 20cm, ikili çerçeve için 30cm x 30cm üçlü çerçeve için 50cm x 50cm** bir parça kesip hazırlayın ve bize gönderin.

Detaylı bilgi için web sayfamızı ziyaret edin.

www.gunsanelectric.com





GG EQONA

Minimalizmin doruklarına çıkan tasarım

EQONA
BEYAZ / KREM



Beyaz



Fildişi Beyazı



Krem

EQONA
PRATİK



Notluk Anahtar



Saat Dereceli Anahtar

EQONA
COLOR



Mavi



Kırmızı



Sarı



Şampanya



Kese Kağıdı



Siyah

EQONA
METALİK



Metalik Beyaz



Gümüş



Füme



Metalik Bej



Mocha



Metalik Siyah

EQONA
NOBLE



Gümüş



Kese Kağıdı



Bambu



Dusk

EQONA
SLIMTOUCH



Tekli Anahtar



İkili Anahtar

SIVA ALTI ANAHTAR VE PRİZ SERİLERİ

Referans No	Ürün Adı (Tuş/Kapak + Mekanizma)	Koli Adeti	Kutu Adeti	Liste Fiyatı (TL)
Anahtar Grubu				
01 40 XX 00 150 101	Anahtar	120	12	13,95
01 40 XX 00 150 103	Komütatör	120	12	17,45
01 40 XX 00 150 105	Liht	120	12	15,00
01 40 XX 00 150 107	Vavien	120	12	17,00
01 40 XX 00 150 109	Komütatör Vavien	120	12	24,30
01 40 XX 00 150 135	Permütatör (Ara Vavien)	120	12	24,30
01 40 XX 00 150 110	Kapı Otomatığı	120	12	15,00
01 40 XX 00 150 111	Zil Butonu	120	12	15,00
01 40 XX 00 150 160	Üçlü Anahtar	120	12	20,50
01 40 XX 00 150 134	Müzik Yayın Anahtarı	120	12	111,60
01 40 XX 00 150 179	Jaluzi Kumanda Anahtarı (Tek Düğmeli)	120	12	25,45
01 40 XX 00 150 125	Jaluzi Kumanda Anahtarı (İki Düğmeli)	120	12	22,80
01 40 XX 00 150 163	Boiler Anahtar	120	12	22,25
01 40 XX 00 150 312	İpli Acil Uyarı Anahtarı	120	12	29,95
01 40 XX 00 150 356	Komütatör Liht	120	12	24,50

Işıklı Anahtar Grubu

01 40 XX 00 150 102	Işıklı Anahtar	120	12	22,40
01 40 XX 00 150 104	Işıklı Komütatör	120	12	25,30
01 40 XX 00 150 106	Işıklı Liht	120	12	22,40
01 40 XX 00 150 108	Işıklı Vavien	120	12	25,20
01 40 XX 00 150 112	Işıklı Etiketli Zil Butonu, 12V	120	12	26,35

Priz Grubu

01 40 XX 00 151 113	Priz	120	12	14,95
01 40 XX 00 152 115	Topraklı Priz	120	12	17,95
01 40 XX 00 152 116	Çocuk Korumalı Topraklı Priz	120	12	22,40
01 40 XX 00 152 138	Çocuk Korumalı Kapaklı Topraklı Priz	120	12	23,90
01 40 XX 00 152 117	Kapaklı Topraklı Priz	120	12	20,60
01 40 XX 00 153 118	UPS Priz	120	12	22,60
01 40 10 00 153 118	UPS Priz (Kırmızı)	120	12	23,60
01 40 XX 00 153 136	Çocuk Korumalı Kapaklı UPS Priz	120	12	26,20
01 40 XX 00 153 137	Çocuk Korumalı UPS Priz	120	12	24,50
01 40 XX 00 153 139	Kapaklı UPS Priz	120	12	24,05
01 40 XX 00 156 185	İkili UPS Priz	100	10	23,50
01 40 XX 00 154 149	İkili Priz	100	10	17,15
01 40 XX 00 155 150	İkili Topraklı Priz	100	10	19,70
01 40 XX 00 157 353	2 Çıkışlı USB Şarj Prizi, 5V, 2.1A	120	12	139,85

TV/Radyo Grubu

01 40 XX 00 159 122	TV Prizi (Geçişli-Sonlu)	120	12	24,00
01 40 XX 00 159 153	Uydu Priz Sonlu (Sat-TV-Radyo)	120	12	126,10
01 40 XX 00 159 339	Uydu Prizi Sonlu (Alcad Sat-TV)	120	12	146,60
01 40 XX 00 159 154	Uydu Priz Geçişli (Sat-TV-Radyo)	120	12	126,10
01 40 XX 00 159 391	Tekli Uydu Prizi Eko	120	12	20,05
01 40 XX 00 159 156	Uydu Prizi Sonlu (TV-Sat)	120	12	99,45
01 40 XX 00 159 172	Tekli Uydu Prizi F Konnektörlü (Geçişli-Sonlu)	120	12	37,55
01 40 XX 00 157 165	Kablo Çıkışı	120	12	12,95
01 40 XX 00 157 314	HDMI Kablo Çıkışı	120	12	13,75

Eqona Beyaz/Krem için XX gördüğünüz yere aşağıdaki renk kodlarını yazınız.
Fildişi Beyazı: 93, Beyaz: 11, Krem: 12



SIVA ALTI ANAHTAR VE PRİZ SERİLERİ

Referans No	Ürün Adı (Tuş/Kapak + Mekanizma)	Koli Adeti	Kutu Adeti	Liste Fiyatı (TL)
İletişim Grubu				
01 40 XX 00 157 119	Telefon Prizi	120	12	14,35
01 40 XX 00 157 120	Nümeris Telefon Prizi (Cat3)	120	12	18,80
01 40 XX 00 157 121	İkili Nümeris Telefon Prizi (2 x Cat3)	120	12	30,55
01 40 XX 00 157 132	Data + Nümeris Telefon Prizi (RJ45 Cat5E + Cat3)	120	12	64,60
01 40 XX 00 157 171	Data + Nümeris Telefon Prizi (RJ45 Cat6 + Cat3)	120	12	64,60
01 40 XX 00 157 129	Data Prizi (Jaksız)	120	12	16,05
01 40 XX 00 157 130	Tekli Data Prizi (RJ45 Cat5E)	120	12	51,60
01 40 XX 00 157 169	Tekli Data Prizi (RJ45 Cat6)	120	12	51,60
01 40 XX 00 157 131	İkili Data Prizi (2 x RJ45 Cat5E)	120	12	87,35
01 40 XX 00 157 170	İkili Data Prizi (2 x RJ45 Cat6)	120	12	87,35
01 40 XX 00 157 332	İkili Data Priz (Jaksız)	120	12	16,20
01 40 XX 00 157 337	Müzik Yayın Prizi	120	12	25,10
01 40 XX 00 158 352	VGA Prizi	120	12	164,70
01 40 XX 00 157 350	HDMI Prizi	120	12	61,55
01 40 XX 00 157 351	USB Data Prizi	120	12	51,25
01 40 XX 00 157 322	Kulaklık Jakı	120	12	65,00

Sinyalizasyon Grubu

YENİ

01 40 11 00 166 388	LED'li Koridor/Merdiven Aydınlatma	120	12	145,00
---------------------	------------------------------------	-----	----	--------

Dimmer Grubu

01 40 XX 00 160 126	Dimmer 1000VA	120	12	85,60
01 40 XX 00 160 128	Vavien Dimmer 600VA	120	12	155,75
01 40 XX 00 160 127	Işıklı Dimmer 1000VA	120	12	95,20

Elektronik Grubu

01 40 XX 00 158 157	Energy Saver Standart	120	12	43,30
01 40 XX 00 158 357	Energy Saver (RF)	120	12	137,80
01 40 XX 00 158 164	Hareket Sensörü	120	12	208,30

Röle Grubu

01 15 11 00 000 711	Energy Saver Rölesi (3x10A) Std (220VAC)	1	1	87,90
01 15 11 00 000 713	Energy Saver Rölesi (2x16A) RF	1	1	290,30

Çerçeveler & Sıva Üstü Kasa

01 40 XX 00 000 140	Tekli Çerçeve	240	24	1,95
01 40 XX 00 000 141	İkili Çerçeve	200	20	11,25
01 40 XX 00 000 143	Üçlü Çerçeve	100	10	14,55
01 40 XX 00 000 145	Dörtlü Çerçeve	100	10	18,10
01 40 XX 00 000 146	Beşli Çerçeve	60	10	22,80
01 40 XX 00 000 147	Altılı Çerçeve	60	10	27,35
01 40 XX 00 000 148	Sıva Üstü Kasa	120	12	8,25
01 40 XX 00 000 178	İkili Priz Çerçeve	200	20	8,75

Eqona Beyaz/Krem için XX gördüğünüz yere aşağıdaki renk kodlarını yazınız.
Fildişi Beyazı: 93, Beyaz: 11, Krem: 12

EQONA PRATİK ÇERÇEVE SERİLERİ

Referans No	Ürün Adı (Tekli Çerçeve)	Koli Adeti	Kutu Adeti	Liste Fiyatı (TL)
Beyaz/Krem				
01 40 XX 02 000 140	Eqona Pratik Telefon Tutucu Çerçeve	100	10	10,15
01 40 XX 03 000 140	Eqona Pratik Notluk Çerçeve	100	10	10,15
01 40 XX 04 000 140	Eqona Pratik Anahtarlık Çerçeve	100	10	10,15
01 40 XX 05 000 140	Eqona Pratik Fiş Tutucu Çerçeve	100	10	10,15
01 40 XX 06 000 140	Eqona Pratik Saat Derece Çerçeve	30	5	95,90

Eqona Pratik Beyaz/Krem için XX gördüğünüz yere aşağıdaki renk kodlarını yazınız.
Fildişi Beyaz: 93, Beyaz: 11, Krem: 12

Metalik

01 40 XX 02 000 140	Eqona Pratik Telefon Tutucu Çerçeve	100	10	11,25
01 40 XX 03 000 140	Eqona Pratik Notluk Çerçeve	100	10	11,25
01 40 XX 04 000 140	Eqona Pratik Anahtarlık Çerçeve	100	10	11,25
01 40 XX 05 000 140	Eqona Pratik Fiş Tutucu Çerçeve	100	10	11,25
01 40 XX 06 000 140	Eqona Pratik Saat Derece Çerçeve	30	5	100,20

Eqona Pratik Metalik için XX gördüğünüz yere aşağıdaki renk kodlarını yazınız.
Gümüş: 15, Füme: 17, Metalik Bej: 25, Metalik Siyah: 34, Mocha: 35, Metalik Beyaz: 94

EQONA PRATİK SIVA ALTI ANAHTAR VE PRİZ SERİLERİ

Referans No	Ürün Adı (Tuş/Kapak + Mekanizma + Çerçeve)	Koli Adeti	Kutu Adeti	Liste Fiyatı (TL)
Beyaz/Krem				
01 40 XX 02 100 115	Eqona Pratik Telefon Tutucu Topraklı Priz	80	8	28,10
01 40 XX 02 100 353	Eqona Pratik Telefon Tutucu 2'li USB Şarj Prizi, 5V, 2.1A	80	8	150,00
01 40 XX 03 100 101	Eqona Pratik Notluk Anahtar	80	8	24,10
01 40 XX 04 100 101	Eqona Pratik Anahtarlık Anahtar	80	8	24,10
01 40 XX 05 100 115	Eqona Pratik Fiş Tutucu Topraklı Priz	80	8	28,10
01 40 XX 06 100 101	Eqona Pratik Saat Derece Anahtar	80	8	109,85

Eqona Pratik Beyaz/Krem için XX gördüğünüz yere aşağıdaki renk kodlarını yazınız.
Fildişi Beyaz: 93, Beyaz: 11, Krem: 12



Eqona Pratik Telefon Tutucu



Eqona Pratik Anahtarlık



Eqona Pratik Fiş Tutucu



Eqona Pratik Notluk



Eqona Pratik Saat Derece



Eqona Pratik Telefon Tutucu

ÇERÇEVE SERİLERİ

Referans No	Ürün Adı	Koli Adeti	Kutu Adeti	Liste Fiyatı (TL)
Color Çerçeve Serileri				
01 40 XX 00 000 140	Eqona Color Tekli Çerçeve	240	24	7,05
01 40 XX 00 000 141	Eqona Color İkili Çerçeve	200	10	13,95
01 40 XX 00 000 143	Eqona Color Üçlü Çerçeve	100	10	18,45
01 40 XX 00 000 145	Eqona Color Dörtlü Çerçeve	100	10	22,75
01 40 XX 00 000 146	Eqona Color Beşli Çerçeve	60	10	28,85

Eqona Color Renk Alternatifleri



Eqona Color için XX gördüğünüz yere aşağıdaki renk kodlarını yazınız.

Kırmızı: 10, Gri: 13, Siyah: 14, Turuncu: 45, Fıstık Yeşili: 46, Mor: 47, Kese Kağıdı: 48, Şampanya: 49, Mavi: 50, Turkuaz: 51, Pembe: 52, Vişne: 53, Sarı: 54



SIVA ALTI ANAHTAR VE PRİZ SERİLERİ

Referans No	Ürün Adı (Tuş/Kapak + Mekanizma)	Koli Adeti	Kutu Adeti	Liste Fiyatı (TL)
Anahtar Grubu				
01 40 XX 00 150 101	Anahtar	120	12	18,05
01 40 XX 00 150 103	Komütatör	120	12	22,70
01 40 XX 00 150 105	Liht	120	12	20,05
01 40 XX 00 150 107	Vavien	120	12	21,40
01 40 XX 00 150 109	Komütatör Vavien	120	12	30,95
01 40 XX 00 150 135	Permütatör (Ara Vavien)	120	12	30,95
01 40 XX 00 150 110	Kapı Otomatığı	120	12	20,05
01 40 XX 00 150 111	Zil Butonu	120	12	20,05
01 40 XX 00 150 160	Üçlü Anahtar	120	12	27,50
01 40 XX 00 150 134	Müzik Yayın Anahtarı	120	12	127,30
01 40 XX 00 150 179	Jaluzi Kumanda Anahtarı (Tek Düğmeli)	120	12	31,95
01 40 XX 00 150 125	Jaluzi Kumanda Anahtarı (İki Düğmeli)	120	12	29,10
01 40 XX 00 150 163	Boiler Anahtar	120	12	28,00
01 40 XX 00 150 312	İpli Acil Uyarı Anahtarı	120	12	37,20
01 40 XX 00 150 356	Komütatör Liht	120	12	29,05

Işıklı Anahtar Grubu

01 40 XX 00 150 102	Işıklı Anahtar	120	12	30,15
01 40 XX 00 150 104	Işıklı Komütatör	120	12	33,80
01 40 XX 00 150 106	Işıklı Liht	120	12	31,45
01 40 XX 00 150 108	Işıklı Vavien	120	12	34,70
01 40 XX 00 150 112	Işıklı Etiketli Zil Butonu, 12V	120	12	35,00

Priz Grubu

01 40 XX 00 151 113	Priz	120	12	19,65
01 40 XX 00 152 115	Topraklı Priz	120	12	22,70
01 40 XX 00 152 116	Çocuk Korumalı Topraklı Priz	120	12	30,75
01 40 XX 00 152 138	Çocuk Korumalı Kapaklı Topraklı Priz	120	12	36,50
01 40 XX 00 152 117	Kapaklı Topraklı Priz	120	12	24,15
01 40 XX 00 153 118	UPS Priz	120	12	29,20
01 40 XX 00 153 136	Çocuk Korumalı Kapaklı UPS Priz	120	12	37,25
01 40 XX 00 153 137	Çocuk Korumalı UPS Priz	120	12	34,10
01 40 XX 00 153 139	Kapaklı UPS Priz	120	12	30,85
01 40 XX 00 156 185	İkili UPS Priz	100	10	30,85
01 40 XX 00 154 149	İkili Priz	100	10	22,40
01 40 XX 00 155 150	İkili Topraklı Priz	100	10	27,10
01 40 XX 00 157 353	2 Çıkışlı USB Şarj Prizi, 5V, 2.1A	120	12	143,65

TV/Radyo Grubu

01 40 XX 00 159 122	TV Prizi (Geçişli-Sonlu)	120	12	25,90
01 40 XX 00 159 153	Uydu Priz Sonlu (Sat-TV-Radyo)	120	12	128,05
01 40 XX 00 159 339	Uydu Prizi Sonlu (Alcad Sat-TV)	120	12	148,55
01 40 XX 00 159 154	Uydu Priz Geçişli (Sat-TV-Radyo)	120	12	128,05
01 40 XX 00 159 391	Tekli Uydu Prizi Eko	120	12	21,95
01 40 XX 00 159 156	Uydu Prizi Sonlu (TV-Sat)	120	12	107,80
01 40 XX 00 159 172	Tekli Uydu Prizi F Konnektörlü (Geçişli-Sonlu)	120	12	40,65
01 40 XX 00 157 165	Kablo Çıkışı	120	12	15,40
01 40 XX 00 157 314	HDMI Kablo Çıkışı	120	12	16,15

Eqona Metalik için XX gördüğünüz yere aşağıdaki renk kodlarını yazınız.

Gümüş: 15, Füme: 17, Metalik Bej: 25, Metalik Siyah: 34, Mocha: 35, Metalik Beyaz: 94





SIVA ALTI ANAHTAR VE PRİZ SERİLERİ

Referans No	Ürün Adı (Tuş/Kapak + Mekanizma)	Koli Adeti	Kutu Adeti	Liste Fiyatı (TL)
İletişim Grubu				
01 40 XX 00 157 119	Telefon Prizi	120	12	19,05
01 40 XX 00 157 120	Nümeris Telefon Prizi (Cat3)	120	12	25,05
01 40 XX 00 157 121	İkili Nümeris Telefon Prizi (2 x Cat3)	120	12	36,75
01 40 XX 00 157 132	Data + Nümeris Telefon Prizi (RJ45 Cat5E + Cat3)	120	12	68,35
01 40 XX 00 157 171	Data + Nümeris Telefon Prizi (RJ45 Cat6 + Cat3)	120	12	68,35
01 40 XX 00 157 129	Data Prizi (Jaksız)	120	12	22,75
01 40 XX 00 157 130	Tekli Data Prizi (RJ45 Cat5E)	120	12	52,75
01 40 XX 00 157 169	Tekli Data Prizi (RJ45 Cat6)	120	12	52,75
01 40 XX 00 157 131	İkili Data Prizi (2 x RJ45 Cat5E)	120	12	89,00
01 40 XX 00 157 170	İkili Data Prizi (2 x RJ45 Cat6)	120	12	89,00
01 40 XX 00 157 332	İkili Data Priz (Jaksız)	120	12	22,40
01 40 XX 00 157 337	Müzik Yayın Prizi	120	12	26,80
01 40 XX 00 158 352	VGA Prizi	120	12	169,20
01 40 XX 00 157 350	HDMI Prizi	120	12	66,70
01 40 XX 00 157 351	USB Data Prizi	120	12	53,40
01 40 XX 00 157 322	Kulaklık Jakı	120	12	83,75

Sinyalizasyon Grubu

YENİ

01 40 11 00 166 388	LED'li Koridor/Merdiven Aydınlatma	120	12	145,00
---------------------	------------------------------------	-----	----	--------

Dimmer Grubu

01 40 XX 00 160 126	Dimmer 1000VA	120	12	86,50
01 40 XX 00 160 128	Vavien Dimmer 600VA	120	12	156,95
01 40 XX 00 160 127	Işıklı Dimmer 1000VA	120	12	99,00

Elektronik Grubu

01 40 XX 00 158 157	Energy Saver Standart	120	12	44,80
01 40 XX 00 158 357	Energy Saver (RF)	120	12	141,65
01 40 XX 00 158 164	Hareket Sensörü	120	12	212,85

Röle Grubu

01 15 11 00 000 711	Energy Saver Rölesi (3x10A) Std (220VAC)	1	1	87,90
01 15 11 00 000 713	Energy Saver Rölesi (2x16A) RF	1	1	290,30

Çerçeveler & Sıva Üstü Kasa

01 40 XX 00 000 140	Tekli Çerçeve	240	24	8,00
01 40 XX 00 000 141	İkili Çerçeve	200	20	17,05
01 40 XX 00 000 143	Üçlü Çerçeve	100	10	23,00
01 40 XX 00 000 145	Dörtlü Çerçeve	100	10	28,20
01 40 XX 00 000 146	Beşli Çerçeve	60	10	35,40
01 40 XX 00 000 147	Altılı Çerçeve	60	10	39,65
01 40 XX 00 000 148	Sıva Üstü Kasa	120	12	14,10
01 40 XX 00 000 178	İkili Priz Çerçeve	200	20	15,00

Eqona Metallic için XX gördüğünüz yere aşağıdaki renk kodlarını yazınız.

Gümüş: 15, Füme: 17, Metalik Bej: 25, Metalik Siyah: 34, Mocha: 35, Metalik Beyaz: 94

ÇERÇEVE SERİLERİ

Referans No	Ürün Adı	Koli Adeti	Kutu Adeti	Liste Fiyatı (TL)
Inox Çerçeve Serileri				
01 41 XX 01 000 140	Eqona Inox Tekli Çerçeve	30	1	65,60
01 41 XX 01 000 141	Eqona Inox İkili Çerçeve	30	1	108,05
01 41 XX 01 000 143	Eqona Inox Üçlü Çerçeve	20	1	162,15
01 41 XX 01 000 145	Eqona Inox Dörtlü Çerçeve	20	1	203,55
01 41 XX 01 000 146	Eqona Inox Beşli Çerçeve	20	1	250,25



Gümüş



Siyah



Bronz

Inox çerçeve renkleri için XX gördüğünüz yere aşağıdaki renk kodlarını yazınız.
Gümüş: 15, Bronz: 77, Siyah: 34

Referans No	Ürün Adı	Koli Adeti	Kutu Adeti	Liste Fiyatı (TL)
Cam Çerçeve Serileri				
01 41 XX 02 000 140	Eqona Cam Tekli Çerçeve	30	1	140,70
01 41 XX 02 000 141	Eqona Cam İkili Çerçeve	30	1	202,75
01 41 XX 02 000 143	Eqona Cam Üçlü Çerçeve	20	1	291,10
01 41 XX 02 000 145	Eqona Cam Dörtlü Çerçeve	20	1	433,35
01 41 XX 02 000 146	Eqona Cam Beşli Çerçeve	20	1	584,10



Beyaz



Siyah



Kese Kağıdı

Cam çerçeve renkleri için XX gördüğünüz yere aşağıdaki renk kodlarını yazınız.
Beyaz: 11, Siyah: 34, Kese Kağıdı: 48

ÇERÇEVE SERİLERİ

Referans No	Ürün Adı	Koli Adeti	Kutu Adeti	Liste Fiyatı (TL)
Corian Çerçeve Serileri				
01 41 XX 03 000 140	Eqona Corian Tekli Çerçeve	30	1	130,50
01 41 XX 03 000 141	Eqona Corian İkili Çerçeve	30	1	156,95
01 41 XX 03 000 143	Eqona Corian Üçlü Çerçeve	20	1	240,65
01 41 XX 03 000 145	Eqona Corian Dörtlü Çerçeve	20	1	276,05



Everest



Dusk



Aurora



Sandstone



Black Quartz

Corian çerçeve için XX gördüğünüz yere aşağıdaki renk kodlarını yazınız.
Everest: 71, Dusk: 72, Aurora: 73, Sandstone: 74, Black Quartz: 75

Referans No	Ürün Adı	Koli Adeti	Kutu Adeti	Liste Fiyatı (TL)
Ahşap Çerçeve Serileri				
01 41 XX 04 000 140	Eqona Ahşap Tekli Çerçeve	30	1	97,30
01 41 XX 04 000 141	Eqona Ahşap İkili Çerçeve	30	1	134,15
01 41 XX 04 000 143	Eqona Ahşap Üçlü Çerçeve	20	1	172,40
01 41 XX 04 000 145	Eqona Ahşap Dörtlü Çerçeve	20	1	230,90



Ceviz



Akçaağaç



Kiraz



Bambu



Kayın

Ahşap çerçeve için XX gördüğünüz yere aşağıdaki renk kodlarını yazınız.
Ceviz: 20, Akçaağaç: 23, Kiraz: 24, Bambu: 76, Kayın: 86

DOKUNMATİK ANAHTAR SERİLERİ



Referans No	Ürün Adı (Tuş/Kapak + Mekanizma)	Koli Adeti	Kutu Adeti	Liste Fiyatı (TL)
-------------	----------------------------------	------------	------------	-------------------

Beyaz/Krem

01 70 XX 00 150 101	Anahtar	8	1	226,65
01 70 XX 00 150 103	İkili Anahtar	8	1	226,65
01 70 XX 00 150 107	Vavien	8	1	304,10
01 70 XX 00 150 135	Ara Vavien	8	1	304,10
01 70 XX 00 150 179	Jaluzi Kumanda Anahtarı (Tekli)	8	1	304,10
01 70 XX 00 150 125	Jaluzi Kumanda Anahtarı (İkili)	8	1	304,10
01 70 XX 00 160 396	Slider Dimmer	8	1	230,00

Eqona Slimtouch Fildişi Beyazı/Krem için XX gördüğünüz yere aşağıdaki renk kodlarını yazınız.
Fildişi Beyazı: 93, Krem:12

Referans No	Ürün Adı (Tuş/Kapak + Mekanizma)	Koli Adeti	Kutu Adeti	Liste Fiyatı (TL)
-------------	----------------------------------	------------	------------	-------------------

Metalik

01 70 XX 00 150 101	Anahtar	8	1	229,55
01 70 XX 00 150 103	İkili Anahtar	8	1	229,55
01 70 XX 00 150 107	Vavien	8	1	314,90
01 70 XX 00 150 135	Ara Vavien	8	1	314,90
01 70 XX 00 150 179	Jaluzi Kumanda Anahtarı (Tekli)	8	1	314,90
01 70 XX 00 150 125	Jaluzi Kumanda Anahtarı (İkili)	8	1	314,90
01 70 XX 00 160 396	Slider Dimmer	8	1	232,55

Eqona Slimtouch Metalik için XX gördüğünüz yere aşağıdaki renk kodlarını yazınız.
Gümüş: 15, Füme: 17, Metalik Bej: 25, Metalik Siyah: 34, Mocha: 35, Metalik Beyaz: 94



Tekli Anahtar



İkili Anahtar



Vavien



Ara Vavien



Tekli Jaluzi

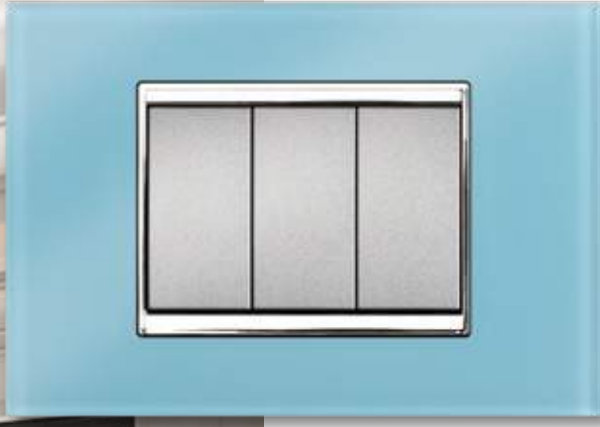


İkili Jaluzi



Slider Dimmer





MODÜLER SERİ

Stil sahibi mekanlar için mükemmel
çözümler

MODÜLER SERİ

MODÜL GRUBU

Referans No	Ürün Adı	Modül Ölçüsü	Koli Adeti	Kutu Adeti	Liste Fiyatı (TL)
Anahtar Grubu					
01 43 XX 01 165 101	Anahtar	1M	240	20	23,25
01 43 XX 01 165 105	Liht	1M	240	20	23,25
01 43 XX 01 165 111	Zil Butonu (220V)	1M	240	20	23,25
01 43 XX 01 165 110	Kapı Otomatığı	1M	240	20	23,25
01 43 XX 01 165 125	Çiftli Stor/Jaluzi Butonu	2M	120	10	47,55
01 43 XX 01 165 179	Tekli Stor/Jaluzi Butonu	1M	240	20	46,15
01 43 XX 01 165 107	Vavien	1M	240	20	23,25
01 43 XX 01 165 135	Permütatör (Ara Vavien)	1M	240	20	34,95
01 43 XX 01 165 389	Çöp Öğütücü Anahtarı	1M	240	20	24,35
01 43 XX 01 165 312	İpli Acil Uyarı Anahtarı	1M	240	20	46,50
01 43 XX 01 165 124	Çift Yaylı Jaluzi Kumanda Anahtarı	1M	240	20	63,30
Işıklı Anahtar Grubu					
01 43 XX 01 165 102	Işıklı Anahtar	1M	240	20	26,00
01 43 XX 01 165 106	Işıklı Liht	1M	240	20	26,00
01 43 XX 01 165 112	Işıklı Zil Butonu	1M	240	20	26,00
01 43 XX 01 165 387	Işıklı Kapı Otomatığı	1M	240	20	26,00
01 43 XX 01 165 108	Işıklı Vavien	1M	240	20	26,00
01 43 XX 01 165 324	Nötrlü Işıklı Anahtar	1M	240	20	27,30
Geniş Anahtar Grubu					
01 43 XX 05 165 101	Anahtar Geniş	2M	120	10	24,65
01 43 XX 05 165 105	Liht Geniş	2M	120	10	24,65
01 43 XX 05 165 111	Zil Butonu Geniş	2M	120	10	24,65
01 43 XX 05 165 107	Vavien Geniş	2M	120	10	24,65
Geniş Işıklı Anahtar Grubu					
01 43 XX 05 165 102	Işıklı Anahtar Geniş	2M	120	10	27,40
01 43 XX 05 165 106	Işıklı Liht Geniş	2M	120	10	27,40
01 43 XX 05 165 112	Işıklı Zil Butonu Geniş	2M	120	10	27,40
01 43 XX 05 165 108	Işıklı Vavien Geniş	2M	120	10	27,40
01 43 XX 05 165 324	Nötrlü Işıklı Anahtar Geniş	2M	120	10	28,70
Priz Grubu					
01 43 XX 10 151 113	Priz (Cihaz Tipi)	1M	240	20	20,45
01 43 XX 10 152 116	Çocuk Korumalı Topraklı Priz	2M	120	10	24,25
01 43 XX 10 152 138	Çocuk Korumalı Topraklı Priz Kapaklı	2M	120	10	25,40
01 43 XX 10 153 137	Çocuk Korumalı UPS Topraklı Priz	2M	120	10	29,20
01 43 XX 10 157 354	USB Şarj Prizi 5V, 2.1A	1M	120	10	146,60
Dimmer Grubu					
01 43 XX 10 160 198	Dimmer 500VA	1M	120	10	118,20
01 43 XX 10 160 381	Müzik Yayın Anahtarı	2M	120	10	227,85

MODÜL GRUBU

Referans No	Ürün Adı	Modül Ölçüsü	Koli Adeti	Kutu Adeti	Liste Fiyatı (TL)
TV Radyo Grubu					
01 43 XX 10 159 153	Uydu Prizi Sonlu (TV-Sat)	1M	240	20	91,80
01 43 XX 10 159 391	Tekli Uydu Prizi, F Tipi	1M	240	20	38,50
İletişim Grubu					
01 43 XX 10 157 120	Telefon Prizi (Cat3)	1M	240	20	36,25
01 43 XX 10 157 130	Data Prizi (RJ45 Cat5E)	1M	240	20	38,05
01 43 XX 10 157 169	Data Prizi (RJ45 Cat6)	1M	240	20	43,10
01 43 XX 10 157 350	HDMI Prizi	1M	240	20	76,40
01 43 XX 10 157 351	USB Data Prizi	1M	240	20	60,75
01 43 XX 10 157 385	Hoparlör Çıkışı - 1 Çıkış	1M	480	40	19,75
01 43 XX 10 157 386	Hoparlör Çıkışı - 2 Çıkış	1M	480	40	33,45
01 43 XX 10 157 383	Müzik Yayın Jack 4K	1M	480	40	87,50
01 43 XX 10 157 384	Müzik Yayın Jack 5K	1M	480	40	95,15
01 43 XX 10 157 352	VGA Prizi	1M	240	20	189,55
Elektronik Grubu					
01 43 XX 10 158 157	Energy Saver Standart (Kartlı)	3M	120	10	46,70
01 43 XX 10 158 357	Energy Saver, RF (Kartlı)	3M	120	10	164,70
01 43 XX 01 165 380	DND/MUR İç Ünite	2M	120	10	81,05
01 43 XX 01 165 311	Uyarı Zili (Buzzer)	1M	120	10	92,70
Sinyalizasyon Grubu					
01 43 11 01 165 379	DND/MUR Dış Ünite	2M	120	10	141,85
Röle Grubu					
01 15 11 00 000 711	Energy Saver Rölesi (3x10A) Std (220VAC)		1	1	87,90
01 15 11 00 000 713	Energy Saver Rölesi (2X16A) RF		1	1	290,30
Kapaksız Modül Grubu					
01 43 17 04 165 101	Anahtar Modül	1M	240	20	19,90
01 43 17 04 165 105	Liht Modül	1M	240	20	19,90
01 43 17 04 165 107	Vavien Modül	1M	240	20	19,90
01 43 17 04 165 179	Tekli Stor/Jaluzi Butonu Modül	1M	240	20	42,80
01 43 17 04 165 102	Işıklı Anahtar Modül	1M	240	20	22,65
01 43 17 04 165 106	Işıklı Liht Modül	1M	240	20	22,65
01 43 17 04 165 108	Işıklı Vavien Modül	1M	240	20	22,65
01 43 17 04 165 135	Permütatör (Ara Vavien) Modül	1M	240	20	31,60
01 43 17 04 165 324	Nötrlü Işıklı Anahtar Modül	1M	240	20	23,95

YENİ

KAPAK GRUBU

Referans No	Ürün Adı	Modül Ölçüsü	Koli Adeti	Kutu Adeti	Liste Fiyatı (TL)
Tekli Kapak Grubu					
01 43 XX 02 165 101	Kapak Anahtar	1M	720	60	3,35
01 43 XX 02 165 105	Kapak Liht	1M	720	60	3,35
01 43 XX 02 165 111	Kapak Zil Butonu	1M	720	60	3,35
01 43 XX 02 165 110	Kapak Kapı Otomatığı	1M	720	60	3,35
01 43 XX 02 165 125	Kapak Çiftli Stor/Jaluzi	2M	360	30	4,75
01 43 XX 02 165 179	Kapak Tekli Stor/Jaluzi	1M	720	60	3,35
01 43 XX 02 165 107	Kapak Vavien	1M	720	60	3,35
01 43 XX 02 165 135	Kapak Permütatör (Ara Vavien)	1M	720	60	3,35
01 43 XX 02 165 382	Kapak Boşluk Kapağı	1M	720	60	3,35
01 43 XX 02 165 165	Kapak Kablo Çıkış Kapağı	1M	720	60	3,35
01 43 XX 02 165 389	Kapak Çöp Öğütücü Anahtarı	1M	720	60	3,35
Işıklı Kapak Grubu					
01 43 XX 02 165 102	Kapak Işıklı Anahtar	1M	720	60	3,35
01 43 XX 02 165 106	Kapak Işıklı Liht	1M	720	60	3,35
01 43 XX 02 165 112	Kapak Işıklı Zil Butonu	1M	720	60	3,35
01 43 XX 02 165 387	Kapak Işıklı Kapı Otomatığı	1M	720	60	3,35
01 43 XX 02 165 108	Kapak Işıklı Vavien	1M	720	60	3,35
01 43 XX 02 165 399	Kapak Işıklı Nötrlü Şofben Anahtarı	1M	720	60	3,35
01 43 XX 02 165 401	Kapak Işıklı Nötrlü Çamaşır Makinesi Anahtarı	1M	720	60	3,35
01 43 XX 02 165 402	Kapak Işıklı Nötrlü Klima (Isıtıcı) Anahtarı	1M	720	60	3,35
Geniş Kapak Grubu					
01 43 XX 03 165 101	Kapak Anahtar	2M	360	30	4,75
01 43 XX 03 165 105	Kapak Liht	2M	360	30	4,75
01 43 XX 03 165 111	Kapak Zil Butonu	2M	360	30	4,75
01 43 XX 03 165 107	Kapak Vavien	2M	360	30	4,75
01 43 XX 03 165 389	Kapak Çöp Öğütücü Anahtarı	2M	360	30	4,75
Geniş Işıklı Kapak Grubu					
01 43 XX 03 165 102	Kapak Işıklı Anahtar	2M	360	30	4,75
01 43 XX 03 165 106	Kapak Işıklı Liht	2M	360	30	4,75
01 43 XX 03 165 112	Kapak Işıklı Zil Butonu	2M	360	30	4,75
01 43 XX 03 165 108	Kapak Işıklı Vavien	2M	360	30	4,75
01 43 XX 03 165 399	Kapak Işıklı Nötrlü Şofben Anahtarı	2M	360	30	4,75
01 43 XX 03 165 401	Kapak Işıklı Nötrlü Çamaşır Makinesi Anahtarı	2M	360	30	4,75
01 43 XX 03 165 402	Kapak Işıklı Nötrlü Klima (Isıtıcı) Anahtarı	2M	360	30	4,75

KARKAS VE KASA GRUBU

Referans No	Ürün Adı	Modül Ölçüsü	Koli Adeti	Kutu Adeti	Liste Fiyatı (TL)
Karkas Grubu					
01 43 14 00 700 140	Karkas	1M	200	20	5,45
01 43 14 10 700 140	Karkas (Tırnaklı)	1M	200	20	5,75
01 43 14 00 700 141	Karkas	2M	200	20	5,25
01 43 14 10 700 141	Karkas (Tırnaklı)	2M	200	20	5,45
01 43 14 00 700 143	Karkas	3M	150	15	5,45
01 43 14 00 700 145	Karkas	4M	100	10	8,75
01 43 14 00 700 177	Karkas	7M	100	10	10,95
Kasa Grubu					
01 45 11 01 000 365	Kasa 2M	2M		50	3,00
01 45 11 01 000 366	Kasa 3M	3M		20	3,50
01 45 11 01 000 367	Kasa 4M	4M		20	5,75
01 45 11 01 000 368	Kasa 7M	7M		20	8,20
01 45 11 02 000 366	Alçıpan Kasa 3M	3M		20	8,75
01 45 11 02 000 367	Alçıpan Kasa 4M	4M		20	11,10
01 45 11 02 000 368	Alçıpan Kasa 7M	7M		20	17,85

MODÜLER ÇERÇEVE SERİLERİ

Flat Çerçeveler

01 43 XX 00 000 141	Flat İkili Çerçeve	2M	200	20	18,50
01 43 XX 00 000 143	Flat Üçlü Çerçeve	3M	200	20	21,35
01 43 XX 00 000 145	Flat Dörtlü Çerçeve	4M	100	10	26,50
01 43 XX 00 000 177	Flat Yedili Çerçeve	7M	100	10	31,90

Mode Çerçeveler

01 44 XX 00 000 141	Mode İkili Çerçeve	2M	200	20	18,50
01 44 XX 00 000 143	Mode Üçlü Çerçeve	3M	200	20	21,35
01 44 XX 00 000 145	Mode Dörtlü Çerçeve	4M	100	10	26,50
01 44 XX 00 000 177	Mode Yedili Çerçeve	7M	100	10	31,90



FLAT



MODE

METALİK MODÜL GRUBU

Referans No	Ürün Adı	Modül Ölçüsü	Koli Adeti	Kutu Adeti	Liste Fiyatı (TL)
Anahtar Grubu					
01 43 XX 01 165 101	Anahtar	1M	240	20	27,00
01 43 XX 01 165 105	Liht	1M	240	20	27,00
01 43 XX 01 165 111	Zil Butonu (220V)	1M	240	20	27,00
01 43 XX 01 165 110	Kapı Otomatığı	1M	240	20	27,00
01 43 XX 01 165 125	Çiftli Stor/Jaluzi Butonu	2M	120	10	52,20
01 43 XX 01 165 179	Tekli Stor/Jaluzi Butonu	1M	240	20	49,90
01 43 XX 01 165 107	Vavien	1M	240	20	27,00
01 43 XX 01 165 135	Permütatör (Ara Vavien)	1M	240	20	38,70
01 43 XX 01 165 389	Çöp Öğütücü Anahtarı	1M	240	20	28,25
01 43 XX 01 165 312	İpli Acil Uyarı Anahtarı	1M	240	20	53,85
01 43 XX 01 165 124	Çift Yaylı Jaluzi Kumanda Anahtarı	1M	240	20	73,30
Işıklı Anahtar Grubu					
01 43 XX 01 165 102	Işıklı Anahtar	1M	240	20	29,75
01 43 XX 01 165 106	Işıklı Liht	1M	240	20	29,75
01 43 XX 01 165 112	Işıklı Zil Butonu	1M	240	20	29,75
01 43 XX 01 165 387	Işıklı Kapı Otomatığı	1M	240	20	29,75
01 43 XX 01 165 108	Işıklı Vavien	1M	240	20	29,75
01 43 XX 01 165 324	Nötrlü Işıklı Anahtar	1M	240	20	31,05
Geniş Anahtar Grubu					
01 43 XX 05 165 101	Anahtar Geniş	2M	120	10	29,30
01 43 XX 05 165 105	Liht Geniş	2M	120	10	29,30
01 43 XX 05 165 111	Zil Butonu Geniş	2M	120	10	29,30
01 43 XX 05 165 107	Vavien Geniş	2M	120	10	29,30
Geniş Işıklı Anahtar Grubu					
01 43 XX 05 165 102	Işıklı Anahtar Geniş	2M	120	10	32,05
01 43 XX 05 165 106	Işıklı Liht Geniş	2M	120	10	32,05
01 43 XX 05 165 112	Işıklı Zil Butonu Geniş	2M	120	10	32,05
01 43 XX 05 165 108	Işıklı Vavien Geniş	2M	120	10	32,05
01 43 XX 05 165 324	Nötrlü Işıklı Anahtar Geniş	2M	120	10	33,35
Priz Grubu					
01 43 XX 10 151 113	Priz (Cihaz Tipi)	1M	240	20	22,55
01 43 XX 10 152 116	Çocuk Korumalı Topraklı Priz	2M	120	10	34,00
01 43 XX 10 152 138	Çocuk Korumalı Kapaklı Topraklı Priz	2M	120	10	35,75
01 43 XX 10 153 137	Çocuk Korumalı UPS Topraklı Priz	2M	120	10	34,30
01 43 XX 10 157 354	USB Şarj Prizi 5V, 2.1A	1M	120	10	168,15
Dimmer Grubu					
01 43 XX 10 160 198	Dimmer 500VA	1M	120	10	118,20
01 43 XX 10 160 381	Müzik Yayın Anahtarı	2M	120	10	227,50
TV Radyo Grubu					
01 43 XX 10 159 153	Uydu Prizi Sonlu (TV-Sat)	1M	240	20	94,05
01 43 XX 10 159 391	Tekli Uydu Prizi, F Tipi	1M	240	20	42,45

Modüler Seri için XX gördüğünüz yere aşağıdaki renk kodlarını yazınız.
Gümüş: 15, Füme: 17, Metalik Bej: 25, Mocha 35

METALİK MODÜL GRUBU

Referans No	Ürün Adı	Modül Ölçüsü	Koli Adeti	Kutu Adeti	Liste Fiyatı (TL)
İletişim Grubu					
01 43 XX 10 157 120	Telefon Prizi (Cat3)	1M	240	20	38,15
01 43 XX 10 157 130	Data Prizi (RJ45 Cat5E)	1M	240	20	41,95
01 43 XX 10 157 169	Data Prizi (RJ45 Cat6)	1M	240	20	46,70
01 43 XX 10 157 350	HDMI Prizi	1M	240	20	77,90
01 43 XX 10 157 351	USB Data Prizi	1M	240	20	60,75
01 43 XX 10 157 385	Hoparlör Çıkışı - 1 Çıkış	1M	480	40	21,85
01 43 XX 10 157 386	Hoparlör Çıkışı - 2 Çıkış	1M	480	40	34,50
01 43 XX 10 157 383	Müzik Yayın Jack 4K	1M	480	40	87,95
01 43 XX 10 157 384	Müzik Yayın Jack 5K	1M	480	40	95,20
01 43 XX 10 157 352	VGA Prizi	1M	240	20	211,10
Elektronik Grubu					
01 43 XX 10 158 157	Energy Saver Standart (Kartlı)	3M	120	10	51,35
01 43 XX 10 158 357	Energy Saver, RF (Kartlı)	3M	120	10	164,80
01 43 XX 01 165 380	DND/MUR İç Ünite	2M	120	10	83,35
01 43 XX 01 165 311	Uyarı Zili (Buzzer)	1M	120	10	95,20
Sinyalizyon Grubu					
01 43 11 01 165 379	DND/MUR Dış Ünite	2M	120	10	141,85
Röle Grubu					
01 15 11 00 000 711	Energy Saver Rölesi (3x10A) Std (220VAC)		1	1	87,90
01 15 11 00 000 713	Energy Saver Rölesi (2x16A) RF		1	1	290,30
Kapaksız Modül Grubu					
01 43 17 04 165 101	Anahtar Modül	1M	240	20	19,90
01 43 17 04 165 105	Liht Modül	1M	240	20	19,90
01 43 17 04 165 107	Vavien Modül	1M	240	20	19,90
01 43 17 04 165 179	Tekli Stor/Jaluzi Butonu Modül	1M	240	20	42,80
01 43 17 04 165 102	Işıklı Anahtar Modül	1M	240	20	22,65
01 43 17 04 165 106	Işıklı Liht Modül	1M	240	20	22,65
01 43 17 04 165 108	Işıklı Vavien Modül	1M	240	20	22,65
01 43 17 04 165 135	Permütatör (Ara Vavien) Modül	1M	240	20	31,60
01 43 17 04 165 324	Nötrlü Işıklı Anahtar Modül	1M	240	20	23,95

YENİ

METALİK KAPAK GRUBU

Tekli Kapak Grubu

01 43 XX 02 165 101	Kapak Anahtar	1M	720	60	7,10
01 43 XX 02 165 105	Kapak Liht	1M	720	60	7,10
01 43 XX 02 165 111	Kapak Zil Butonu	1M	720	60	7,10
01 43 XX 02 165 110	Kapak Kapı Otomatığı	1M	720	60	7,10
01 43 XX 02 165 125	Kapak Çiftli Stor/Jaluzi	2M	360	30	9,40
01 43 XX 02 165 179	Kapak Tekli Stor/Jaluzi	1M	720	60	7,10
01 43 XX 02 165 107	Kapak Vavien	1M	720	60	7,10
01 43 XX 02 165 135	Kapak Permütatör (Ara Vavien)	1M	720	60	7,10
01 43 XX 02 165 382	Kapak Boşluk Kapağı	1M	720	60	7,10
01 43 XX 02 165 165	Kapak Kablo Çıkış Kapağı	1M	720	60	7,10
01 43 XX 02 165 389	Kapak Çöp Öğütücü Anahtarı	1M	720	60	7,10

Modüler Seri için XX gördüğünüz yere aşağıdaki renk kodlarını yazınız.
Gümüş: 15, Füme: 17, Metalik Bej: 25, Mocha 35

MODÜLER SERİ

METALİK KAPAK GRUBU

Referans No	Ürün Adı	Modül Ölçüsü	Koli Adeti	Kutu Adeti	Liste Fiyatı (TL)
Işıklı Kapak Grubu					
01 43 XX 02 165 102	Kapak Işıklı Anahtar	1M	720	60	7,10
01 43 XX 02 165 106	Kapak Işıklı Liht	1M	720	60	7,10
01 43 XX 02 165 112	Kapak Işıklı Zil Butonu	1M	720	60	7,10
01 43 XX 02 165 387	Kapak Işıklı Kapı Otomatığı	1M	720	60	7,10
01 43 XX 02 165 108	Kapak Işıklı Vavien	1M	720	60	7,10
01 43 XX 02 165 399	Kapak Işıklı Nötrlü Şofben Anahtarı	1M	720	60	7,10
01 43 XX 02 165 401	Kapak Işıklı Nötrlü Çamaşır Makinesi Anahtarı	1M	720	60	7,10
01 43 XX 02 165 402	Kapak Işıklı Nötrlü Klima (Isıtıcı) Anahtarı	1M	720	60	7,10

Geniş Kapak Grubu

01 43 XX 03 165 101	Kapak Anahtar	2M	360	30	9,40
01 43 XX 03 165 105	Kapak Liht	2M	360	30	9,40
01 43 XX 03 165 111	Kapak Zil Butonu	2M	360	30	9,40
01 43 XX 03 165 107	Kapak Vavien	2M	360	30	9,40
01 43 XX 03 165 389	Kapak Çöp Öğütücü Anahtarı	2M	360	30	9,40

Geniş Işıklı Kapak Grubu

01 43 XX 03 165 102	Kapak Işıklı Anahtar	2M	360	30	9,40
01 43 XX 03 165 106	Kapak Işıklı Liht	2M	360	30	9,40
01 43 XX 03 165 112	Kapak Işıklı Zil Butonu	2M	360	30	9,40
01 43 XX 03 165 108	Kapak Işıklı Vavien	2M	360	30	9,40
01 43 XX 03 165 399	Kapak Işıklı Nötrlü Şofben Anahtarı	2M	360	30	9,40
01 43 XX 03 165 401	Kapak Işıklı Nötrlü Çamaşır Makinesi Anahtarı	2M	360	30	9,40
01 43 XX 03 165 402	Kapak Işıklı Nötrlü Klima (Isıtıcı) Anahtarı	2M	360	30	9,40

Modüler Seri için XX gördüğünüz yere aşağıdaki renk kodlarını yazınız.
Gümüş: 15, Füme: 17, Metalik Bej: 25, Mocha 35

METALİK ÇERÇEVE GRUBU

Flat Çerçeveler

01 43 XX 00 000 141	Flat İkili Çerçeve	2M	200	20	25,60
01 43 XX 00 000 143	Flat Üçlü Çerçeve	3M	200	20	28,40
01 43 XX 00 000 145	Flat Dörtlü Çerçeve	4M	100	10	33,45
01 43 XX 00 000 177	Flat Yedili Çerçeve	7M	100	10	41,10

Mode Çerçeveler

01 44 XX 00 000 141	Mode İkili Çerçeve	2M	200	20	25,60
01 44 XX 00 000 143	Mode Üçlü Çerçeve	3M	200	20	28,40
01 44 XX 00 000 145	Mode Dörtlü Çerçeve	4M	100	10	33,45
01 44 XX 00 000 177	Mode Yedili Çerçeve	7M	100	10	41,10

Modüler Çerçeve serileri için XX gördüğünüz yere aşağıdaki renk kodlarını yazınız.
Gümüş: 15, Füme: 17, Metalik Bej: 25, Metalik Siyah: 34, Mocha: 35, Metalik Beyaz: 94

MODÜLER LÜKS ÇERÇEVE SERİLERİ

Referans No	Ürün Adı	Modül Ölçüsü	Koli Adeti	Kutu Adeti	Liste Fiyatı (TL)
Inox Çerçeveler					
01 46 77 27 000 141	Bronz Çerçeve / Çıtası Krom	2M	30	1	80,90
01 46 15 27 000 141	Gümüş Çerçeve / Çıtası Krom	2M	30	1	80,90
01 46 15 34 000 141	Gümüş Çerçeve / Çıtası Siyah	2M	30	1	80,90
01 46 15 17 000 141	Gümüş Çerçeve / Çıtası Füme	2M	30	1	80,90
01 46 14 27 000 141	Siyah Çerçeve / Çıtası Krom	2M	30	1	80,90
01 46 14 34 000 141	Siyah Çerçeve / Çıtası Siyah	2M	30	1	80,90
01 46 77 27 000 143	Bronz Çerçeve / Çıtası Krom	3M	30	1	113,95
01 46 15 27 000 143	Gümüş Çerçeve / Çıtası Krom	3M	30	1	113,95
01 46 15 34 000 143	Gümüş Çerçeve / Çıtası Siyah	3M	30	1	113,95
01 46 15 17 000 143	Gümüş Çerçeve / Çıtası Füme	3M	30	1	113,95
01 46 14 27 000 143	Siyah Çerçeve / Çıtası Krom	3M	30	1	113,95
01 46 14 34 000 143	Siyah Çerçeve / Çıtası Siyah	3M	30	1	113,95
01 46 77 27 000 145	Bronz Çerçeve / Çıtası Krom	4M	30	1	137,70
01 46 15 27 000 145	Gümüş Çerçeve / Çıtası Krom	4M	30	1	137,70
01 46 15 34 000 145	Gümüş Çerçeve / Çıtası Siyah	4M	30	1	137,70
01 46 15 17 000 145	Gümüş Çerçeve / Çıtası Füme	4M	30	1	137,70
01 46 14 27 000 145	Siyah Çerçeve / Çıtası Krom	4M	30	1	137,70
01 46 14 34 000 145	Siyah Çerçeve / Çıtası Siyah	4M	30	1	137,70
01 46 77 27 000 177	Bronz Çerçeve / Çıtası Krom	7M	20	1	187,35
01 46 15 27 000 177	Gümüş Çerçeve / Çıtası Krom	7M	20	1	187,35
01 46 15 34 000 177	Gümüş Çerçeve / Çıtası Siyah	7M	20	1	187,35
01 46 15 17 000 177	Gümüş Çerçeve / Çıtası Füme	7M	20	1	187,35
01 46 14 27 000 177	Siyah Çerçeve / Çıtası Krom	7M	20	1	187,35
01 46 14 34 000 177	Siyah Çerçeve / Çıtası Siyah	7M	20	1	187,35



Beyaz



Gri



Amerikan Ceviz



Bambu



Venge

MODÜLER LÜKS ÇERÇEVE SERİLERİ

Referans No	Ürün Adı	Modül Ölçüsü	Koli Adeti	Kutu Adeti	Liste Fiyatı (TL)
Cam Çerçeveler					
01 46 11 27 000 141	Beyaz Çerçeve / Çıtası Krom	2M	30	1	128,90
01 46 11 34 000 141	Beyaz Çerçeve / Çıtası Siyah	2M	30	1	128,90
01 46 84 27 000 141	Gök Mavisi Çerçeve / Çıtası Krom	2M	30	1	128,90
01 46 48 27 000 141	Kese Kağıdı Çerçeve / Çıtası Krom	2M	30	1	128,90
01 46 34 27 000 141	Siyah Çerçeve / Çıtası Krom	2M	30	1	128,90
01 46 11 27 000 143	Beyaz Çerçeve / Çıtası Krom	3M	30	1	173,55
01 46 11 34 000 143	Beyaz Çerçeve / Çıtası Siyah	3M	30	1	173,55
01 46 84 27 000 143	Gök Mavisi Çerçeve / Çıtası Krom	3M	30	1	173,55
01 46 48 27 000 143	Kese Kağıdı Çerçeve / Çıtası Krom	3M	30	1	173,55
01 46 34 27 000 143	Siyah Çerçeve / Çıtası Krom	3M	30	1	173,55
01 46 11 27 000 145	Beyaz Çerçeve / Çıtası Krom	4M	30	1	220,45
01 46 11 34 000 145	Beyaz Çerçeve / Çıtası Siyah	4M	30	1	220,45
01 46 84 27 000 145	Gök Mavisi Çerçeve / Çıtası Krom	4M	30	1	220,45
01 46 48 27 000 145	Kese Kağıdı Çerçeve / Çıtası Krom	4M	30	1	220,45
01 46 34 27 000 145	Siyah Çerçeve / Çıtası Krom	4M	30	1	220,45
01 46 11 27 000 177	Beyaz Çerçeve / Çıtası Krom	7M	20	1	301,80
01 46 11 34 000 177	Beyaz Çerçeve / Çıtası Siyah	7M	20	1	301,80
01 46 84 27 000 177	Gök Mavisi Çerçeve / Çıtası Krom	7M	20	1	301,80
01 46 48 27 000 177	Kese Kağıdı Çerçeve / Çıtası Krom	7M	20	1	301,80
01 46 34 27 000 177	Siyah Çerçeve / Çıtası Krom	7M	20	1	301,80
Ahşap Çerçeveler					
01 46 89 27 000 141	Amerikan Ceviz Çerçeve / Çıtası Krom	2M	30	1	105,55
01 46 89 25 000 141	Amerikan Ceviz Çerçeve / Çıtası M.Bej	2M	30	1	105,55
01 46 76 27 000 141	Bambu Çerçeve / Çıtası Krom	2M	30	1	105,55
01 46 76 25 000 141	Bambu Çerçeve / Çıtası M.Bej	2M	30	1	105,55
01 46 88 27 000 141	Venge Çerçeve / Çıtası Krom	2M	30	1	105,55
01 46 88 25 000 141	Venge Çerçeve / Çıtası M.Bej	2M	30	1	105,55
01 46 89 27 000 143	Amerikan Ceviz Çerçeve / Çıtası Krom	3M	30	1	140,65
01 46 89 25 000 143	Amerikan Ceviz Çerçeve / Çıtası M.Bej	3M	30	1	140,65
01 46 76 27 000 143	Bambu Çerçeve / Çıtası Krom	3M	30	1	140,65
01 46 76 25 000 143	Bambu Çerçeve / Çıtası M.Bej	3M	30	1	140,65
01 46 88 27 000 143	Venge Çerçeve / Çıtası Krom	3M	30	1	140,65
01 46 88 25 000 143	Venge Çerçeve / Çıtası M.Bej	3M	30	1	140,65
01 46 89 27 000 145	Amerikan Ceviz Çerçeve / Çıtası Krom	4M	30	1	164,10
01 46 89 25 000 145	Amerikan Ceviz Çerçeve / Çıtası M.Bej	4M	30	1	164,10
01 46 76 27 000 145	Bambu Çerçeve / Çıtası Krom	4M	30	1	164,10
01 46 76 25 000 145	Bambu Çerçeve / Çıtası M.Bej	4M	30	1	164,10
01 46 88 27 000 145	Venge Çerçeve / Çıtası Krom	4M	30	1	164,10
01 46 88 25 000 145	Venge Çerçeve / Çıtası M.Bej	4M	30	1	164,10
01 46 89 27 000 177	Amerikan Ceviz Çerçeve / Çıtası Krom	7M	20	1	210,95
01 46 89 25 000 177	Amerikan Ceviz Çerçeve / Çıtası M.Bej	7M	20	1	210,95
01 46 76 27 000 177	Bambu Çerçeve / Çıtası Krom	7M	20	1	210,95
01 46 76 25 000 177	Bambu Çerçeve / Çıtası M.Bej	7M	20	1	210,95
01 46 88 27 000 177	Venge Çerçeve / Çıtası Krom	7M	20	1	210,95
01 46 88 25 000 177	Venge Çerçeve / Çıtası M.Bej	7M	20	1	210,95

Anahtar Grubu

01 43 XX 01 165 101
Anahtar01 43 XX 01 165 105
Liht01 43 XX 01 165 111
Zil Butonu (220V)01 43 XX 01 165 110
Kapi Otomatiği01 43 XX 01 165 107
Vavien01 43 XX 01 165 135
Permütatör (Ara Vavien)01 43 XX 01 165 179
Tekli Stor/Jaluzi
Butonu01 43 XX 01 165 125
Çiftli Stor/Jaluzi Butonu01 43 XX 01 165 389
Çöp Öğütücü
Anahtarı

Işıklı Anahtar Grubu

01 43 XX 01 165 102
Işıklı Anahtar01 43 XX 01 165 106
Işıklı Liht01 43 XX 01 165 112
Işıklı Zil Butonu01 43 XX 01 165 387
Işıklı Kapi Otomatiği01 43 XX 01 165 108
Işıklı Vavien

Geniş Anahtar Grubu

01 43 XX 05 165 101
Anahtar Geniş01 43 XX 05 165 105
Liht Geniş01 43 XX 05 165 111
Zil Butonu Geniş01 43 XX 05 165 107
Vavien Geniş

Geniş Işıklı Anahtar Grubu

01 43 XX 05 165 102
Işıklı Anahtar Geniş01 43 XX 05 165 106
Işıklı Liht Geniş01 43 XX 05 165 112
Işıklı Zil Butonu
Geniş01 43 XX 05 165 108
Işıklı Vavien Geniş

MODÜLER SERİ

Dimmer Grubu



01 43 XX 10 160 198
Dimmer 500VA-Dar



01 43 XX 10 160 381
Müzik Yayın Anahtarı
(Volum Kontrol)

Priz Grubu



01 43 XX 10 151 113
Priz (Cihaz Tipi)



01 43 XX 10 152 116
Topraklı Priz
(Çocuk Korumalı)



01 43 XX 10 152 138
Topraklı Priz Kapaklı
(Çocuk Korumalı)



01 43 XX 10 153 137
UPS Topraklı Priz
(Çocuk Korumalı)



01 43 XX 10 157 354
USB Şarj Prizi
5V, 2.1A

TV/Radyo Grubu



01 43 XX 10 159 153
Uydu Prizi Sonlu
(TV-Sat)



01 43 XX 10 159 391
Tekli Uydu Prizi,
F Tipi

İletişim Grubu



01 43 XX 10 157 383
Müzik Yayın Jack 4K



01 43 XX 10 157 384
Müzik Yayın Jack 5K



01 43 XX 10 157 120
Telefon Prizi (Cat3)



01 43 XX 10 157 130
Data Prizi (RJ45 Cat5)



01 43 XX 10 157 169
Data Prizi (RJ45 Cat6)



01 43 XX 10 157 350
HDMI Prizi



01 43 XX 10 157 385
Hoparlör Çıkışı - 1 Çıkış



01 43 XX 10 157 386
Hoparlör Çıkışı - 2 Çıkış

Elektronik Grubu

Sinyalizasyon Grubu



01 43 XX 10 158 157
Energy Saver
Standart (Kartlı)



01 43 XX 10 158 357
Energy Saver, RF
(Kartlı)



01 43 XX 01 165 380
DND/MUR İç Ünite



01 43 XX 01 165 311
Uyarı Zili (Buzzer)



01 43 11 01 165 379
DND/MUR Dış Ünite

Röle Grubu



01 15 11 00 000 711
Energy Saver Rölesi
(3x10A) Std (220VAC)



01 15 11 00 000 713
Energy Saver Rölesi
(2x16A) RF

Karkas Grubu



01 43 14 00 700 140
Karkas 1M



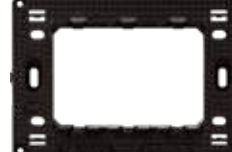
01 43 14 10 700 140
Karkas 1M (Tirnaklı)



01 43 14 00 700 141
Karkas 2M



01 43 14 10 700 141
Karkas 2M (Tirnaklı)



01 43 14 00 700 143
Karkas 3M



01 43 14 00 700 145
Karkas 4M



01 43 14 00 700 177
Karkas 7M

Kasa Grubu



01 45 11 01 000 365
Kasa 2M



01 45 11 01 000 366
Kasa 3M



01 45 11 01 000 367
Kasa 4M



01 45 11 01 000 368
Kasa 7M



01 45 11 02 000 366
Alçıpan Kasa
3M



01 45 11 02 000 367
Alçıpan Kasa
4M



01 45 11 02 000 368
Alçıpan Kasa
7M





GG VISAGE

Farklı renk ve malzeme seçenekleri
yaşam alanlarınız ile uyum içinde

VISAGE
BEYAZ / KREM



Beyaz



Krem

VISAGE
AMBIANCE



Metalik Beyaz



Gümüş



Füme



Mocha



Metalik Bej



Metalik Siyah

VISAGE
AMAZON



Kiraz



Ceviz



Meşe



Akçaağaç

VISAGE

YENİ



USB'li Topraklı Priz

SIVA ALTI ANAHTAR VE PRİZ SERİLERİ

Referans No	Ürün Adı (Tuş/Kapak + Mekanizma + Çerçeve)	Koli Adeti	Kutu Adeti	Liste Fiyatı (TL)
Anahtar Grubu				
01 28 XX 00 100 101	Anahtar	120	12	14,90
01 28 XX 00 100 103	Komütatör	120	12	18,50
01 28 XX 00 100 105	Liht	120	12	16,25
01 28 XX 00 100 107	Vavien	120	12	18,35
01 28 XX 00 100 109	Komütatör Vavien	120	12	24,50
01 28 XX 00 100 135	Permütatör (Ara Vavien)	120	12	24,50
01 28 XX 00 100 110	Kapı Otomatığı	120	12	16,25
01 28 XX 00 100 111	Zil Butonu	120	12	16,25
01 28 XX 00 100 160	Üçlü Anahtar	120	12	21,40
01 28 XX 00 100 134	Müzik Yayın Anahtarı	120	12	100,45
01 28 XX 00 100 179	Jaluzi Kumanda Anahtarı (Tek Düğmeli)	120	12	26,35
01 28 XX 00 100 125	Jaluzi Kumanda Anahtarı (İki Düğmeli)	120	12	23,95
01 28 XX 00 100 163	Boiler Anahtar	120	12	22,95
01 28 XX 00 100 312	İpli Acil Uyarı Anahtarı	120	12	30,95
01 28 XX 00 100 356	Komütatör Liht	120	12	25,45

Işıklı Anahtar Grubu

01 28 XX 00 100 102	Işıklı Anahtar	120	12	22,40
01 28 XX 00 100 104	Işıklı Komütatör	120	12	24,85
01 28 XX 00 100 106	Işıklı Liht	120	12	22,40
01 28 XX 00 100 108	Işıklı Vavien	120	12	25,60
01 28 XX 00 100 112	Işıklı Etiketli Zil Butonu, 12V	120	12	26,55

Priz Grubu

01 28 XX 00 100 113	Priz	120	12	15,15
01 28 XX 00 100 115	Topraklı Priz	120	12	18,50
01 28 XX 00 100 116	Çocuk Korumalı Topraklı Priz	120	12	23,70
01 28 XX 00 100 138	Çocuk Korumalı Kapaklı Topraklı Priz	120	12	24,85
01 28 XX 00 100 117	Kapaklı Topraklı Priz	120	12	20,95
01 28 XX 00 100 118	UPS Priz	120	12	22,40
01 28 XX 00 100 136	Çocuk Korumalı Kapaklı UPS Priz	120	12	27,05
01 28 XX 00 100 137	Çocuk Korumalı UPS Priz	120	12	25,35
01 28 XX 00 100 139	Kapaklı UPS Priz	120	12	24,35
01 28 XX 00 100 185	İkili UPS Priz	100	10	30,40
01 28 XX 00 100 149	İkili Priz	100	10	24,45
01 28 XX 00 100 150	İkili Topraklı Priz	100	10	27,05

TV/Radyo Grubu

01 28 XX 00 100 122	TV Prizi (Geçişli-Sonlu)	120	12	23,90
01 28 XX 00 100 153	Uydu Prizi Sonlu (Sat-TV-Radyo)	120	12	123,75
01 28 XX 00 100 339	Uydu Prizi Sonlu (Alcad Sat-TV)	120	12	136,30
01 28 XX 00 100 154	Uydu Prizi Geçişli (Sat-TV-Radyo)	120	12	123,75
01 28 XX 00 100 391	Tekli Uydu Prizi Eko	120	12	20,45
01 28 XX 00 100 156	Uydu Prizi Sonlu (TV-Sat)	120	12	97,85
01 28 XX 00 100 172	Tekli Uydu Prizi F Konnektörlü (Geçişli-Sonlu)	120	12	38,20
01 28 XX 00 100 165	Kablo Çıkışı	120	12	13,20
01 28 XX 00 100 314	HDMI Kablo Çıkışı	120	12	14,50

Visage Beyaz/Krem için XX gördüğünüz yere aşağıdaki renk kodlarını yazınız.
Beyaz: 11, Krem:12



SIVA ALTI ANAHTAR VE PRİZ SERİLERİ

Referans No	Ürün Adı (Tuş/Kapak + Mekanizma + Çerçeve)	Koli Adeti	Kutu Adeti	Liste Fiyatı (TL)
-------------	--	------------	------------	-------------------

İletişim Grubu

01 28 XX 00 100 119	Telefon Prizi	120	12	14,50
01 28 XX 00 100 120	Nümeris Telefon Prizi (Cat3)	120	12	18,85
01 28 XX 00 100 121	İkili Nümeris Telefon Prizi (2 x Cat3)	120	12	29,05
01 28 XX 00 100 132	Data + Nümeris Telefon Prizi (RJ45 Cat5E + Cat3)	120	12	64,65
01 28 XX 00 100 171	Data + Nümeris Telefon Prizi (RJ45 Cat6 + Cat3)	120	12	64,65
01 28 XX 00 100 129	Data Prizi (Jaksız)	120	12	15,60
01 28 XX 00 100 130	Tekli Data Prizi (RJ45 Cat5E)	120	12	49,35
01 28 XX 00 100 169	Tekli Data Prizi (RJ45 Cat6)	120	12	49,35
01 28 XX 00 100 131	İkili Data Prizi (2 x RJ45 Cat5E)	120	12	82,25
01 28 XX 00 100 170	İkili Data Prizi (2 x RJ45 Cat6)	120	12	82,25
01 28 XX 00 100 332	İkili Data Prizi (Jaksız)	120	12	15,70
01 28 XX 00 100 337	Müzik Yayın Prizi	120	12	25,40
01 28 XX 00 100 352	VGA Prizi	120	12	152,20
01 28 XX 00 100 350	HDMI Prizi	120	12	54,50
01 28 XX 00 100 351	USB Data Prizi	120	12	47,65
01 28 XX 00 100 322	Kulaklık Jakı	120	12	63,85

Dimmer Grubu

01 28 XX 00 100 126	Dimmer 1000VA	120	12	79,10
01 28 XX 00 100 128	Vavien Dimmer 600VA	120	12	143,30
01 28 XX 00 100 127	Işıklı Dimmer 1000VA	120	12	86,45

Elektronik Grubu

01 28 XX 00 100 157	Energy Saver Standart	120	12	41,00
01 28 XX 00 100 357	Energy Saver (RF)	120	12	130,90
01 28 XX 00 100 164	Hareket Sensörü	120	12	201,35

Röle Grubu

01 15 11 00 000 711	Energy Saver Rölesi (3x10A) Std (220VAC)	1	1	87,90
01 15 11 00 000 713	Energy Saver Rölesi (2x16A) RF	1	1	290,30

Çerçeveler & Sıva Üstü Kasa

01 28 XX 00 000 141	İkili Çerçeve	200	10	10,15
01 28 XX 00 000 143	Üçlü Çerçeve	100	10	13,00
01 28 XX 00 000 145	Dörtlü Çerçeve	100	10	16,65
01 28 XX 00 000 146	Beşli Çerçeve	60	10	21,30
01 28 XX 00 000 147	Altılı Çerçeve	60	10	25,80
01 28 XX 00 000 148	Sıva Üstü Kasa	120	12	8,25
01 28 XX 00 000 178	İkili Priz Çerçeve	200	20	8,20



SIVA ALTI ANAHTAR VE PRİZ SERİLERİ

Referans No	Ürün Adı (Tuş/Kapak + Mekanizma)	Koli Adeti	Kutu Adeti	Liste Fiyatı (TL)
Anahtar Grubu				
01 28 XX 00 150 101	Anahtar	120	12	13,20
01 28 XX 00 150 103	Komütatör	120	12	16,80
01 28 XX 00 150 105	Liht	120	12	14,55
01 28 XX 00 150 107	Vavien	120	12	16,65
01 28 XX 00 150 109	Komütatör Vavien	120	12	22,80
01 28 XX 00 150 135	Permütatör (Ara Vavien)	120	12	22,80
01 28 XX 00 150 110	Kapı Otomatığı	120	12	14,55
01 28 XX 00 150 111	Zil Butonu	120	12	14,55
01 28 XX 00 150 160	Üçlü Anahtar	120	12	19,70
01 28 XX 00 150 134	Müzik Yayın Anahtarı	120	12	98,75
01 28 XX 00 150 179	Jaluzi Kumanda Anahtarı (Tek Düğmeli)	120	12	24,65
01 28 XX 00 150 125	Jaluzi Kumanda Anahtarı (İki Düğmeli)	120	12	22,25
01 28 XX 00 150 163	Boiler Anahtar	120	12	21,25
01 28 XX 00 150 312	İpli Acil Uyarı Anahtarı	120	12	29,25
01 28 XX 00 150 356	Komütatör Liht	120	12	23,75

Işıklı Anahtar Grubu

01 28 XX 00 150 102	Işıklı Anahtar	120	12	20,70
01 28 XX 00 150 104	Işıklı Komütatör	120	12	23,15
01 28 XX 00 150 106	Işıklı Liht	120	12	20,70
01 28 XX 00 150 108	Işıklı Vavien	120	12	23,90
01 28 XX 00 150 112	Işıklı Etiketli Zil Butonu, 12V	120	12	24,85

Priz Grubu

01 28 XX 00 151 113	Priz	120	12	13,45
01 28 XX 00 152 115	Topraklı Priz	120	12	16,80
01 28 XX 00 152 116	Çocuk Korumalı Topraklı Priz	120	12	22,00
01 28 XX 00 152 138	Çocuk Korumalı Kapaklı Topraklı Priz	120	12	23,15
01 28 XX 00 152 117	Kapaklı Topraklı Priz	120	12	19,25
01 28 XX 00 153 118	UPS Priz	120	12	20,70
01 28 10 00 153 118	UPS Priz (Kırmızı)	120	12	21,85
01 28 XX 00 153 136	Çocuk Korumalı Kapaklı UPS Priz	120	12	25,35
01 28 XX 00 153 137	Çocuk Korumalı UPS Priz	120	12	23,65
01 28 XX 00 153 139	Kapaklı UPS Priz	120	12	22,65
01 28 XX 00 156 185	İkili UPS Priz	100	10	22,20
01 28 XX 00 154 149	İkili Priz	100	10	16,25
01 28 XX 00 155 150	İkili Topraklı Priz	100	10	18,85

TV/Radyo Grubu

01 28 XX 00 159 122	TV Prizi (Geçişli-Sonlu)	120	12	22,20
01 28 XX 00 159 153	Uydu Prizi Sonlu (Sat-TV-Radyo)	120	12	122,05
01 28 XX 00 159 339	Uydu Prizi Sonlu (Alcad Sat-TV)	120	12	134,60
01 28 XX 00 159 154	Uydu Prizi Geçişli (Sat-TV-Radyo)	120	12	122,05
01 28 XX 00 159 391	Tekli Uydu Prizi Eko	120	12	18,75
01 28 XX 00 159 156	Uydu Prizi Sonlu (TV-Sat)	120	12	96,15
01 28 XX 00 159 172	Tekli Uydu Prizi F Konnektörlü (Geçişli-Sonlu)	120	12	36,50
01 28 XX 00 157 165	Kablo Çıkışı	120	12	11,50
01 28 XX 00 157 314	HDMI Kablo Çıkışı	120	12	12,80

Visage Beyaz/Krem için XX gördüğünüz yere aşağıdaki renk kodlarını yazınız.
Beyaz: 11, Krem:12



SIVA ALTI ANAHTAR VE PRİZ SERİLERİ

Referans No	Ürün Adı (Tuş/Kapak + Mekanizma)	Koli Adeti	Kutu Adeti	Liste Fiyatı (TL)
İletişim Grubu				
01 28 XX 00 157 119	Telefon Prizi	120	12	12,80
01 28 XX 00 157 120	Nümeris Telefon Prizi (Cat3)	120	12	17,15
01 28 XX 00 157 121	İkili Nümeris Telefon Prizi (2 x Cat3)	120	12	27,35
01 28 XX 00 157 132	Data + Nümeris Telefon Prizi (RJ45 Cat5E + Cat3)	120	12	62,95
01 28 XX 00 157 171	Data + Nümeris Telefon Prizi (RJ45 Cat6 + Cat3)	120	12	62,95
01 28 XX 00 157 129	Data Prizi (Jaksız)	120	12	13,90
01 28 XX 00 157 130	Tekli Data Prizi (RJ45 Cat5E)	120	12	47,65
01 28 XX 00 157 169	Tekli Data Prizi (RJ45 Cat6)	120	12	47,65
01 28 XX 00 157 131	İkili Data Prizi (2 x RJ45 Cat5E)	120	12	80,55
01 28 XX 00 157 170	İkili Data Prizi (2 x RJ45 Cat6)	120	12	80,55
01 28 XX 00 157 332	İkili Data Prizi (Jaksız)	120	12	14,00
01 28 XX 00 157 337	Müzik Yayın Prizi	120	12	23,70
01 28 XX 00 158 352	VGA Prizi	120	12	150,50
01 28 XX 00 157 350	HDMI Prizi	120	12	52,80
01 28 XX 00 157 351	USB Data Prizi	120	12	45,95
01 28 XX 00 157 322	Kulaklık Jakı	120	12	62,15
Dimmer Grubu				
01 28 XX 00 160 126	Dimmer 1000VA	120	12	77,40
01 28 XX 00 160 128	Vavien Dimmer 600VA	120	12	141,60
01 28 XX 00 160 127	Işıklı Dimmer 1000VA	120	12	84,75
Elektronik Grubu				
01 28 XX 00 158 157	Energy Saver Standart	120	12	39,30
01 28 XX 00 158 357	Energy Saver (RF)	120	12	129,20
01 28 XX 00 158 164	Hareket Sensörü	120	12	199,65
Röle Grubu				
01 15 11 00 000 711	Energy Saver Rölesi (3x10A) Std (220VAC)	1	1	87,90
01 15 11 00 000 713	Energy Saver Rölesi (2x16A) RF	1	1	290,30
Çerçeveler & Sıva Üstü Kasa				
01 28 XX 00 000 140	Tekli Çerçeve	240	24	1,70
01 28 XX 00 000 141	İkili Çerçeve	200	10	10,15
01 28 XX 00 000 143	Üçlü Çerçeve	100	10	13,00
01 28 XX 00 000 145	Dörtlü Çerçeve	100	10	16,65
01 28 XX 00 000 146	Beşli Çerçeve	60	10	21,30
01 28 XX 00 000 147	Altılı Çerçeve	60	10	25,80
01 28 XX 00 000 148	Sıva Üstü Kasa	120	12	8,25
01 28 XX 00 000 178	İkili Priz Çerçeve	200	20	8,20

SIVA ALTI ANAHTAR VE PRİZ SERİLERİ

Referans No	Ürün Adı (Tuş/Kapak + Mekanizma)	Koli Adeti	Kutu Adeti	Liste Fiyatı (TL)
Anahtar Grubu				
01 28 XX 00 150 101	Anahtar	120	12	17,10
01 28 XX 00 150 103	Komütatör	120	12	21,65
01 28 XX 00 150 105	Liht	120	12	17,65
01 28 XX 00 150 107	Vavien	120	12	20,85
01 28 XX 00 150 109	Komütatör Vavien	120	12	28,85
01 28 XX 00 150 135	Permütatör (Ara Vavien)	120	12	28,70
01 28 XX 00 150 110	Kapı Otomatığı	120	12	17,65
01 28 XX 00 150 111	Zil Butonu	120	12	17,65
01 28 XX 00 150 160	Üçlü Anahtar	120	12	26,05
01 28 XX 00 150 134	Müzik Yayın Anahtarı	120	12	98,90
01 28 XX 00 150 179	Jaluzi Kumanda Anahtarı (Tek Düğmeli)	120	12	29,15
01 28 XX 00 150 125	Jaluzi Kumanda Anahtarı (İki Düğmeli)	120	12	27,45
01 28 XX 00 150 163	Boiler Anahtar	120	12	26,60
01 28 XX 00 150 312	İpli Acil Uyarı Anahtarı	120	12	35,45
01 28 XX 00 150 356	Komütatör Liht	120	12	27,65
Işıkli Anahtar Grubu				
01 28 XX 00 150 102	Işıkli Anahtar	120	12	26,85
01 28 XX 00 150 104	Işıkli Komütatör	120	12	30,05
01 28 XX 00 150 106	Işıkli Liht	120	12	27,05
01 28 XX 00 150 108	Işıkli Vavien	120	12	29,85
01 28 XX 00 150 112	Işıkli Etiketli Zil Butonu, 12V	120	12	32,00
Priz Grubu				
01 28 XX 00 151 113	Priz	120	12	17,20
01 28 XX 00 152 115	Topraklı Priz	120	12	21,65
01 28 XX 00 152 116	Çocuk Korumalı Topraklı Priz	120	12	29,45
01 28 XX 00 152 138	Çocuk Korumalı Kapaklı Topraklı Priz	120	12	31,50
01 28 XX 00 152 117	Kapaklı Topraklı Priz	120	12	22,05
01 28 XX 00 153 118	UPS Priz	120	12	26,45
01 28 XX 00 153 136	Çocuk Korumalı Kapaklı UPS Priz	120	12	34,65
01 28 XX 00 153 137	Çocuk Korumalı UPS Priz	120	12	33,40
01 28 XX 00 156 185	İkili UPS Priz	100	10	27,65
01 28 XX 00 154 149	İkili Priz	100	10	20,10
01 28 XX 00 155 150	İkili Topraklı Priz	100	10	24,85
TV/Radyo Grubu				
01 28 XX 00 159 122	TV Prizi (Geçişli-Sonlu)	120	12	23,60
01 28 XX 00 159 153	Uydu Prizi Sonlu (Sat-TV-Radyo)	120	12	123,50
01 28 XX 00 159 339	Uydu Prizi Sonlu (Alcad Sat-TV)	120	12	136,00
01 28 XX 00 159 154	Uydu Prizi Geçişli (Sat-TV-Radyo)	120	12	123,50
01 28 XX 00 159 391	Tekli Uydu Prizi Eko	120	12	20,15
01 28 XX 00 159 156	Uydu Prizi Sonlu (TV-Sat)	120	12	97,00
01 28 XX 00 159 172	Tekli Uydu Prizi F Konnektörlü (Geçişli-Sonlu)	120	12	38,50
01 28 XX 00 157 165	Kablo Çıkışı	120	12	13,80
01 28 XX 00 157 314	HDMI Kablo Çıkışı	120	12	15,05

Visage Ambiance için XX gördüğünüz yere aşağıdaki renk kodlarını yazınız.

Gümüş: 15, Füme:17, Metalik Bej: 25, Metalik Siyah: 34, Mocha: 35, Metalik Beyaz: 94



SIVA ALTI ANAHTAR VE PRİZ SERİLERİ

Referans No	Ürün Adı (Tuş/Kapak + Mekanizma)	Koli Adeti	Kutu Adeti	Liste Fiyatı (TL)
İletişim Grubu				
01 28 XX 00 157 119	Telefon Prizi	120	12	17,05
01 28 XX 00 157 120	Nümeris Telefon Prizi (Cat3)	120	12	22,95
01 28 XX 00 157 121	İkili Nümeris Telefon Prizi (2 x Cat3)	120	12	32,30
01 28 XX 00 157 132	Data + Nümeris Telefon Prizi (RJ45 Cat5E + Cat3)	120	12	68,00
01 28 XX 00 157 171	Data + Nümeris Telefon Prizi (RJ45 Cat6 + Cat3)	120	12	68,00
01 28 XX 00 157 129	Data Prizi (Jaksız)	120	12	19,80
01 28 XX 00 157 130	Tekli Data Prizi (RJ45 Cat5E)	120	12	49,50
01 28 XX 00 157 169	Tekli Data Prizi (RJ45 Cat6)	120	12	49,50
01 28 XX 00 157 131	İkili Data Prizi (2 x RJ45 Cat5E)	120	12	81,80
01 28 XX 00 157 170	İkili Data Prizi (2 x RJ45 Cat6)	120	12	81,80
01 28 XX 00 157 332	İkili Data Prizi (Jaksız)	120	12	18,65
01 28 XX 00 157 337	Müzik Yayın Prizi	120	12	25,00
01 28 XX 00 158 352	VGA Prizi	120	12	161,45
01 28 XX 00 157 350	HDMI Prizi	120	12	56,35
01 28 XX 00 157 351	USB Data Prizi	120	12	51,55
01 28 XX 00 157 322	Kulaklık Jakı	120	12	79,75
Dimmer Grubu				
01 28 XX 00 160 126	Dimmer 1000VA	120	12	78,20
01 28 XX 00 160 128	Vavien Dimmer 600VA	120	12	142,50
01 28 XX 00 160 127	İşıklı Dimmer 1000VA	120	12	85,70
Elektronik Grubu				
01 28 XX 00 158 157	Energy Saver Standart	120	12	40,65
01 28 XX 00 158 357	Energy Saver (RF)	120	12	131,00
01 28 XX 00 158 164	Hareket Sensörü	120	12	201,00
Röle Grubu				
01 15 11 00 000 711	Energy Saver Rölesi (3x10A) Std (220VAC)	1	1	87,90
01 15 11 00 000 713	Energy Saver Rölesi (2x16A) RF	1	1	290,30
Çerçeveler & Sıva Üstü Kasa				
01 28 XX 00 000 140	Tekli Çerçeve	240	24	7,95
01 28 XX 00 000 141	İkili Çerçeve	200	10	14,65
01 28 XX 00 000 143	Üçlü Çerçeve	100	10	20,35
01 28 XX 00 000 145	Dörtlü Çerçeve	100	10	25,10
01 28 XX 00 000 146	Beşli Çerçeve	60	10	31,20
01 28 XX 00 000 147	Altılı Çerçeve	60	10	36,60
01 28 XX 00 000 148	Sıva Üstü Kasa	120	12	12,75
01 28 XX 00 000 178	İkili Priz Çerçeve	200	20	12,75

SIVA ALTI ANAHTAR VE PRİZ SERİLERİ

Referans No	Ürün Adı (Tuş/Kapak + Mekanizma)	Koli Adeti	Kutu Adeti	Liste Fiyatı (TL)
Anahtar Grubu				
01 28 XX 00 150 101	Anahtar	120	12	17,10
01 28 XX 00 150 103	Komütatör	120	12	21,65
01 28 XX 00 150 105	Liht	120	12	17,65
01 28 XX 00 150 107	Vavien	120	12	20,85
01 28 XX 00 150 109	Komütatör Vavien	120	12	28,85
01 28 XX 00 150 135	Permütatör (Ara Vavien)	120	12	28,70
01 28 XX 00 150 110	Kapı Otomatığı	120	12	17,65
01 28 XX 00 150 111	Zil Butonu	120	12	17,65
01 28 XX 00 150 160	Üçlü Anahtar	120	12	26,05
01 28 XX 00 150 134	Müzik Yayın Anahtarı	120	12	98,90
01 28 XX 00 150 179	Jaluzi Kumanda Anahtarı (Tek Düğmeli)	120	12	29,15
01 28 XX 00 150 125	Jaluzi Kumanda Anahtarı (İki Düğmeli)	120	12	27,45
01 28 XX 00 150 163	Boiler Anahtar	120	12	26,60
01 28 XX 00 150 312	İpli Acil Uyarı Anahtarı	120	12	35,45
01 28 XX 00 150 356	Komütatör Liht	120	12	27,65
Işıklı Anahtar Grubu				
01 28 XX 00 150 102	Işıklı Anahtar	120	12	26,85
01 28 XX 00 150 104	Işıklı Komütatör	120	12	30,05
01 28 XX 00 150 106	Işıklı Liht	120	12	27,05
01 28 XX 00 150 108	Işıklı Vavien	120	12	29,85
01 28 XX 00 150 112	Işıklı Etiketli Zil Butonu, 12V	120	12	32,00
Priz Grubu				
01 28 XX 00 151 113	Priz	120	12	17,20
01 28 XX 00 152 115	Topraklı Priz	120	12	21,65
01 28 XX 00 152 116	Çocuk Korumalı Topraklı Priz	120	12	29,45
01 28 XX 00 152 138	Çocuk Korumalı Kapaklı Topraklı Priz	120	12	31,50
01 28 XX 00 152 117	Kapaklı Topraklı Priz	120	12	22,05
01 28 XX 00 153 118	UPS Priz	120	12	26,45
01 28 XX 00 153 136	Çocuk Korumalı Kapaklı UPS Priz	120	12	34,65
01 28 XX 00 153 137	Çocuk Korumalı UPS Priz	120	12	33,40
01 28 XX 00 156 185	İkili UPS Priz	100	10	27,65
01 28 XX 00 154 149	İkili Priz	100	10	20,10
01 28 XX 00 155 150	İkili Topraklı Priz	100	10	24,85
TV/Radyo Grubu				
01 28 XX 00 159 122	TV Prizi (Geçişli-Sonlu)	120	12	23,60
01 28 XX 00 159 153	Uydu Prizi Sonlu (Sat-TV-Radyo)	120	12	123,50
01 28 XX 00 159 339	Uydu Prizi Sonlu (Alcad Sat-TV)	120	12	136,00
01 28 XX 00 159 154	Uydu Prizi Geçişli (Sat-TV-Radyo)	120	12	123,50
01 28 XX 00 159 391	Tekli Uydu Prizi Eko	120	12	20,15
01 28 XX 00 159 156	Uydu Prizi Sonlu (TV-Sat)	120	12	97,00
01 28 XX 00 159 172	Tekli Uydu Prizi F Konnektörlü (Geçişli-Sonlu)	120	12	38,50
01 28 XX 00 157 165	Kablo Çıkışı	120	12	13,80
01 28 XX 00 157 314	HDMI Kablo Çıkışı	120	12	15,05



SIVA ALTI ANAHTAR VE PRİZ SERİLERİ

Referans No	Ürün Adı (Tuş/Kapak + Mekanizma)	Koli Adeti	Kutu Adeti	Liste Fiyatı (TL)
İletişim Grubu				
01 28 XX 00 157 119	Telefon Prizi	120	12	17,05
01 28 XX 00 157 120	Nümeris Telefon Prizi (Cat3)	120	12	22,95
01 28 XX 00 157 121	İkili Nümeris Telefon Prizi (2 x Cat3)	120	12	32,30
01 28 XX 00 157 132	Data + Nümeris Telefon Prizi (RJ45 Cat5E + Cat3)	120	12	68,00
01 28 XX 00 157 171	Data + Nümeris Telefon Prizi (RJ45 Cat6 + Cat3)	120	12	68,00
01 28 XX 00 157 129	Data Prizi (Jaksız)	120	12	19,80
01 28 XX 00 157 130	Tekli Data Prizi (RJ45 Cat5E)	120	12	49,50
01 28 XX 00 157 169	Tekli Data Prizi (RJ45 Cat6)	120	12	49,50
01 28 XX 00 157 131	İkili Data Prizi (2 x RJ45 Cat5E)	120	12	81,80
01 28 XX 00 157 170	İkili Data Prizi (2 x RJ45 Cat6)	120	12	81,80
01 28 XX 00 157 332	İkili Data Prizi (Jaksız)	120	12	18,65
01 28 XX 00 157 337	Müzik Yayın Prizi	120	12	25,00
01 28 XX 00 158 352	VGA Prizi	120	12	161,45
01 28 XX 00 157 350	HDMI Prizi	120	12	56,35
01 28 XX 00 157 351	USB Data Prizi	120	12	51,55
01 28 XX 00 157 322	Kulaklık Jakı	120	12	79,75
Dimmer Grubu				
01 28 XX 00 160 126	Dimmer 1000VA	120	12	78,20
01 28 XX 00 160 128	Vavien Dimmer 600VA	120	12	142,50
01 28 XX 00 160 127	Işıklı Dimmer 1000VA	120	12	85,70
Elektronik Grubu				
01 28 XX 00 158 157	Energy Saver Standart	120	12	40,65
01 28 XX 00 158 357	Energy Saver (RF)	120	12	131,00
01 28 XX 00 158 164	Hareket Sensörü	120	12	201,00
Röle Grubu				
01 15 11 00 000 711	Energy Saver Rölesi (3x10A) Std (220VAC)	1	1	87,90
01 15 11 00 000 713	Energy Saver Rölesi (2x16A) RF	1	1	290,30
Çerçeveler & Sıva Üstü Kasa				
01 28 XX 00 000 140	Tekli Çerçeve	240	24	7,95
01 28 XX 00 000 141	İkili Çerçeve	200	10	14,65
01 28 XX 00 000 143	Üçlü Çerçeve	100	10	20,35
01 28 XX 00 000 145	Dörtlü Çerçeve	100	10	25,10
01 28 XX 00 000 146	Beşli Çerçeve	60	10	31,20
01 28 XX 00 000 147	Altılı Çerçeve	60	10	36,60
01 28 XX 00 000 148	Sıva Üstü Kasa	120	12	12,75
01 28 XX 00 000 178	İkili Priz Çerçeve	200	20	12,75

SIVA ALTI USB'Lİ TOPRAKLI PRİZ

YENİ

Referans No	Ürün Adı (Tuş/Kapak + Mekanizma + Çerçeve)	Koli Adeti	Kutu Adeti	Liste Fiyatı (TL)
Beyaz / Krem				
01 28 XX 00 100 358	2 USB Çıkışlı Çocuk Korumalı Topraklı Priz, 5V, 2.4A	100	10	280,00
Visage Beyaz/Krem için XX gördüğünüz yere aşağıdaki renk kodlarını yazınız. Beyaz: 11, Krem:12				
Ambiance / Amazon				
01 28 XX 00 100 358	2 USB Çıkışlı Çocuk Korumalı Topraklı Priz, 5V, 2.4A	100	10	295,00
Visage Ambiance / Amazon için XX gördüğünüz yere aşağıdaki renk kodlarını yazınız. Gümüş: 15, Füme:17, Metalik Bej: 25, Metalik Siyah: 34, Mocha: 35, Metalik Beyaz: 94, Meşe: 19, Ceviz: 20, Akçaağaç: 23, Kiraz: 24				

Ailem için çalışan priz



ÇOCUK KORUMALI 2 USB TOPRAKLI PRİZ

Visage USB priz bütün aileye yeter, topraklı prize ek olarak iki cihazın aynı anda bağlanmasını sağlayan iki soket sağlar. Elektronik cihazınız prize takılıyken bile telefon ve tabletinizi aynı anda şarj ederek, zamandan tasarruf edip konforunuzu arttıracaksınız.

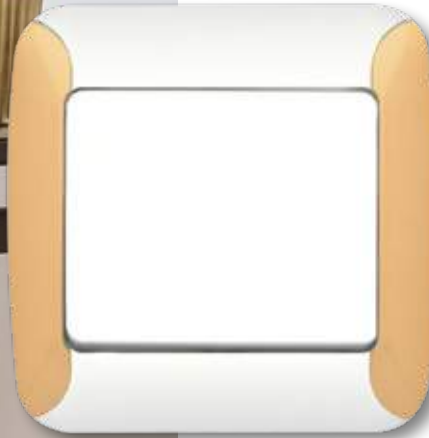
eşimin
telefonu

oğlumun
tableti

benim
televizyonum







GG FANTASY

Hem sađlam hem de bir klasik

GG FANTASY
BEYAZ / KREM



Beyaz



Krem



GG FANTASY
NEMLİYER



GG FANTASY
MİSYA



SIVA ALTI ANAHTAR VE PRİZ SERİLERİ

Referans No	Ürün Adı (Tuş/Kapak + Mekanizma + Çerçeve)	Koli Adeti	Kutu Adeti	Liste Fiyatı (TL)
Anahtar Grubu				
01 23 XX 00 100 101	Anahtar	120	12	13,30
01 23 XX 00 100 103	Komütatör	120	12	17,00
01 23 XX 00 100 105	Liht	120	12	14,35
01 23 XX 00 100 107	Vavien	120	12	15,75
01 23 XX 00 100 109	Komütatör Vavien	120	12	22,30
01 23 XX 00 100 135	Permütatör (Ara Vavien)	120	12	22,30
01 23 XX 00 100 110	Kapı Otomatığı	120	12	14,35
01 23 XX 00 100 111	Zil Butonu	120	12	14,35
01 23 XX 00 100 160	Üçlü Anahtar	120	12	18,65
01 23 XX 00 100 134	Müzik Yayın Anahtarı	120	12	95,25
01 23 XX 00 100 179	Jaluzi Kumanda Anahtarı (Tek Düğmeli)	120	12	25,25
01 23 XX 00 100 125	Jaluzi Kumanda Anahtarı (İki Düğmeli)	120	12	22,40
01 23 XX 00 100 163	Boiler Anahtar	120	12	21,25
01 23 XX 00 100 312	İpli Acil Uyarı Anahtarı	120	12	28,85
01 23 XX 00 100 356	Komütatör Liht	120	12	23,70
Işıklı Anahtar Grubu				
01 23 XX 00 100 102	Işıklı Anahtar	120	12	19,85
01 23 XX 00 100 104	Işıklı Komütatör	120	12	21,90
01 23 XX 00 100 106	Işıklı Liht	120	12	19,85
01 23 XX 00 100 108	Işıklı Vavien	120	12	22,55
01 23 XX 00 100 112	Işıklı Etiketli Zil Butonu, 12V	120	12	23,15
Priz Grubu				
01 23 XX 00 100 113	Priz	120	12	13,45
01 23 XX 00 100 115	Topraklı Priz	120	12	16,35
01 23 XX 00 100 116	Çocuk Korumalı Topraklı Priz	120	12	21,30
01 23 XX 00 100 138	Çocuk Korumalı Kapaklı Topraklı Priz	120	12	23,05
01 23 XX 00 100 117	Kapaklı Topraklı Priz	120	12	19,35
01 23 XX 00 100 118	UPS Priz	120	12	20,35
01 23 XX 00 100 137	Çocuk Korumalı UPS Priz	120	12	22,05
01 23 XX 00 100 185	İkili UPS Priz	100	10	24,15
01 23 XX 00 100 149	İkili Priz	100	10	19,65
01 23 XX 00 100 150	İkili Topraklı Priz	100	10	20,25
TV/Radyo Grubu				
01 23 XX 00 100 122	TV Prizi (Geçişli-Sonlu)	120	12	22,10
01 23 XX 00 100 153	Uydu Prizi Sonlu (Sat-TV-Radyo)	120	12	117,80
01 23 XX 00 100 339	Uydu Prizi Sonlu (Alcad Sat-TV)	120	12	136,15
01 23 XX 00 100 154	Uydu Prizi Geçişli (Sat-TV-Radyo)	120	12	117,80
01 23 XX 00 100 391	Tekli Uydu Prizi Eko	120	12	19,60
01 23 XX 00 100 156	Uydu Prizi Sonlu (TV-Sat)	120	12	91,20
01 23 XX 00 100 172	Tekli Uydu Prizi F Konnektörlü (Geçişli-Sonlu)	120	12	34,60
01 23 XX 00 100 165	Kablo Çıkışı	120	12	12,70

Fantasy Beyaz/Krem için XX gördüğünüz yere aşağıdaki renk kodlarını yazınız.

Beyaz: 11, Krem: 12

Bitmiş ürün elde edebilmek için, tuş/kapak ve mekanizma referansı ile birlikte 1 takım kordon sipariş edilmelidir.





SIVA ALTI ANAHTAR VE PRİZ SERİLERİ

Referans No	Ürün Adı (Tuş/Kapak + Mekanizma + Çerçeve)	Koli Adeti	Kutu Adeti	Liste Fiyatı (TL)
İletişim Grubu				
01 23 XX 00 100 119	Telefon Prizi	120	12	12,90
01 23 XX 00 100 120	Nümeris Telefon Prizi (Cat3)	120	12	17,15
01 23 XX 00 100 121	İkili Nümeris Telefon Prizi (2 x Cat3)	120	12	26,95
01 23 XX 00 100 132	Data + Nümeris Telefon Prizi (RJ45 Cat5E + Cat3)	120	12	60,45
01 23 XX 00 100 171	Data + Nümeris Telefon Prizi (RJ45 Cat6 + Cat3)	120	12	60,45
01 23 XX 00 100 129	Data Prizi (Jaksız)	120	12	13,95
01 23 XX 00 100 130	Tekli Data Prizi (RJ45 Cat5E)	120	12	46,30
01 23 XX 00 100 169	Tekli Data Prizi (RJ45 Cat6)	120	12	46,30
01 23 XX 00 100 131	İkili Data Prizi (2 x RJ45 Cat5E)	120	12	77,95
01 23 XX 00 100 170	İkili Data Prizi (2 x RJ45 Cat6)	120	12	77,95
01 23 XX 00 100 332	İkili Data Prizi (Jaksız)	120	12	13,95
01 23 XX 00 100 350	HDMI Prizi	120	12	46,20
01 23 XX 00 100 351	USB Data Prizi	120	12	44,30
Dimmer Grubu				
01 23 XX 00 100 126	Dimmer 1000VA	120	12	72,70
01 23 XX 00 100 128	Vavien Dimmer 600VA	120	12	131,15
01 23 XX 00 100 127	Işıklı Dimmer 1000VA	120	12	84,50
Elektronik Grubu				
01 23 XX 00 100 157	Energy Saver Standart	120	12	39,65
01 23 XX 00 100 357	Energy Saver (RF)	120	12	125,15
01 23 XX 00 100 164	Hareket Sensörü	120	12	197,80
Röle Grubu				
01 15 11 00 000 711	Energy Saver Rölesi (3x10A) Std (220VAC)	1	1	87,90
01 15 11 00 000 713	Energy Saver Rölesi (2x16A) RF	1	1	290,30
Çerçeveler & Sıva Üstü Kasa				
01 23 XX 00 000 141	İkili Çerçeve (Yatay)	200	10	8,75
01 23 XX 00 000 142	İkili Çerçeve (Dikey)	200	10	8,75
01 23 XX 00 000 143	Üçlü Çerçeve (Yatay)	100	10	11,55
01 23 XX 00 000 144	Üçlü Çerçeve (Dikey)	100	10	11,55
01 23 XX 00 000 145	Dörtlü Çerçeve (Yatay)	100	10	14,60
01 23 XX 00 000 146	Beşli Çerçeve (Yatay)	60	10	18,35
01 23 XX 00 000 147	Altılı Çerçeve (Yatay)	60	10	21,85
01 23 XX 00 000 148	Sıva Üstü Kasa	120	12	7,00

Fantasy Beyaz/Krem için XX gördüğünüz yere aşağıdaki renk kodlarını yazınız.
Beyaz: 11, Krem: 12

Bitmiş ürün elde edebilmek için, tuş/kapak ve mekanizma referansı ile birlikte 1 takım kordon sipariş edilmelidir.



KORDON RENKLERİ



Referans No	Ürün Adı	Koli Adeti	Kutu Adeti	Liste Fiyatı (TL)
Kordonlar				
01 23 00 64 000 000	Fantasy Beyaz Kordon	1200	120	1,10
01 23 00 65 000 000	Fantasy Gri Kordon	1200	120	1,35
01 23 00 75 000 000	Fantasy Krem Kordon	1200	120	1,10
01 23 00 74 000 000	Fantasy Şampanya Kordon	1200	120	1,35
01 23 00 76 000 000	Fantasy Leylak Kordon	1200	120	1,35
01 23 00 72 000 000	Fantasy Açık Mavi Kordon	1200	120	1,35
01 23 00 73 000 000	Fantasy Pembe Kordon	1200	120	1,35
01 23 00 78 000 000	Fantasy Fıstık Yeşili Kordon	1200	120	1,35
01 23 00 80 000 000	Fantasy Somon Kordon	1200	120	1,35
01 23 00 81 000 000	Fantasy Turkuaz Kordon	1200	120	1,35
01 23 00 60 000 000	Fantasy Gold Kordon	1200	120	2,75
01 23 00 61 000 000	Fantasy Gümüş Kordon	1200	120	2,75
01 23 00 62 000 000	Fantasy Açık Maun Kordon	1200	120	2,75
01 23 00 63 000 000	Fantasy Koyu Maun Kordon	1200	120	2,75



Beyaz



Gri



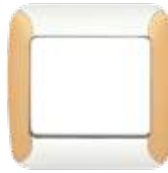
Leylak



Fıstık Yeşili



Turkuaz



Şampanya



Gold



Gümüş



Koyu Maun

SIVA ÜSTÜ ANAHTAR VE PRİZ SERİLERİ

Referans No	Ürün Adı	Koli Adeti	Kutu Adeti	Liste Fiyatı (TL)
-------------	----------	------------	------------	-------------------

Anahtar Grubu


01 07 XX 00 100 101	Anahtar	120	12	19,15
01 07 XX 00 100 103	Komütatör	120	12	21,25
01 07 XX 00 100 105	Liht	120	12	20,95
01 07 XX 00 100 107	Vavien	120	12	21,20
01 07 XX 00 100 109	Komütatör Vavien	120	12	25,80
01 07 XX 00 100 110	Kapı Otomatığı	120	12	20,20
01 07 XX 00 100 111	Zil Butonu	120	12	21,20
01 07 XX 00 100 125	Jaluzi Kumanda Anahtarı	120	12	31,30
01 07 XX 00 100 135	Permütatör (Ara Vavien)	120	12	28,45

Işıklı Anahtar Grubu


01 07 XX 00 100 102	Işıklı Anahtar	120	12	27,50
01 07 XX 00 100 104	Işıklı Komütatör	120	12	27,10
01 07 XX 00 100 106	Işıklı Liht	120	12	27,90
01 07 XX 00 100 108	Işıklı Vavien	120	12	28,05
01 07 XX 00 100 112	Işıklı Etiketli Zil Butonu, 12V	120	12	28,15

Priz Grubu


01 07 XX 00 100 117	Kapaklı Topraklı Priz	120	12	22,65
01 07 XX 00 100 136	Çocuk Korumalı Kapaklı UPS Priz	120	12	26,50
01 07 XX 00 100 139	Kapaklı UPS Priz	120	12	24,20
01 07 XX 00 100 199	Bağlantı Adaptörü	1500	150	4,80

TV/Radyo Grubu


01 07 XX 00 100 122	TV Prizi (Geçişli-Sonlu)	120	12	28,60
---------------------	--------------------------	-----	----	-------

İletişim Grubu


01 07 XX 00 100 120	Nümeris Telefon Prizi (Cat3)	120	12	24,25
---------------------	------------------------------	-----	----	-------

İkili Grup

01 07 XX 00 100 181	İkili Grup (Anahtar + Kap. Top. Priz)	60	6	39,55
01 07 XX 00 100 183	İkili Grup (Komütatör + Kap. Top. Priz)	60	6	41,30
01 07 XX 00 100 196	İkili Grup (Kapaksız) (Top. Priz + Top. Priz)	60	6	40,65
01 07 XX 00 100 195	İkili Grup (Kap. Top. Priz + Kap. Top. Priz)	60	6	46,15

SIVA ÜSTÜ ANAHTAR VE PRİZ SERİLERİ

Referans No	Ürün Adı	Koli Adeti	Kutu Adeti	Liste Fiyatı (TL)
-------------	----------	------------	------------	-------------------

**Anahtar Grubu**

01 05 XX 00 100 101	Anahtar	120	12	14,80
01 05 XX 00 100 103	Komütatör	120	12	17,00
01 05 XX 00 100 105	Liht	120	12	17,20
01 05 XX 00 100 107	Vavien	120	12	19,80
01 05 XX 00 100 110	Kapı Otomatığı	120	12	17,20
01 05 XX 00 100 111	Zil Butonu	120	12	17,20
01 05 XX 00 100 125	Jaluzi Kumanda Anahtarı	120	12	26,90

**Işıklı Anahtar Grubu**

01 05 XX 00 100 102	Işıklı Anahtar	120	12	22,75
01 05 XX 00 100 104	Işıklı Komütatör	120	12	25,65
01 05 XX 00 100 106	Işıklı Liht	120	12	21,80
01 05 XX 00 100 108	Işıklı Vavien	120	12	23,40

**Priz Grubu**

01 05 XX 00 100 113	Priz	120	12	14,45
01 05 XX 00 100 115	Topraklı Priz	120	12	17,75
01 05 XX 00 100 117	Kapaklı Topraklı Priz	120	12	18,70
01 05 XX 00 100 149	İkili Priz	100	10	17,35
01 05 XX 00 100 150	İkili Topraklı Priz	100	10	21,60
01 05 XX 00 100 195	İkili Kapaklı Topraklı Priz	100	10	29,20

TV/Radyo Grubu

01 05 XX 00 100 122	TV Prizi (Geçişli-Sonlu)	120	12	22,15
01 05 XX 00 100 172	Tekli Uydu Prizi F Konnektörlü (Geçişli-Sonlu)	120	12	34,80

**İletişim Grubu**

01 05 XX 00 100 120	Nümeris Telefon Prizi (Cat3)	120	12	15,85
01 05 XX 00 100 129	Data Prizi (Jaksız)	120	12	17,90
01 05 XX 00 100 130	Tekli Data Prizi (RJ45 Cat5E)	120	12	53,35
01 05 XX 00 100 169	Tekli Data Prizi (RJ45 Cat6)	120	12	53,35

SIVA ÜSTÜ ANAHTAR VE PRİZ SERİLERİ


Referans No	Ürün Adı	vvti	Kutu Adeti	Liste Fiyatı (TL)
Anahtar Grubu				
01 05 XX 00 100 101	Anahtar	120	12	29,35
01 05 XX 00 100 103	Komütatör	120	12	34,55
01 05 XX 00 100 105	Liht	120	12	30,25
01 05 XX 00 100 107	Vavien	120	12	32,35
01 05 XX 00 100 110	Kapı Otomatığı	120	12	30,25
01 05 XX 00 100 111	Zil Butonu	120	12	30,25
01 05 XX 00 100 125	Jaluzi Kumanda Anahtarı	120	12	55,30



Işıklı Anahtar Grubu				
01 05 XX 00 100 102	Işıklı Anahtar	120	12	38,45
01 05 XX 00 100 104	Işıklı Komütatör	120	12	43,80
01 05 XX 00 100 106	Işıklı Liht	120	12	39,55
01 05 XX 00 100 108	Işıklı Vavien	120	12	40,90



Priz Grubu				
01 05 XX 00 100 113	Priz	120	12	28,05
01 05 XX 00 100 115	Topraklı Priz	120	12	34,55
01 05 XX 00 100 117	Kapaklı Topraklı Priz	120	12	36,40
01 05 XX 00 100 149	İkili Priz	100	10	37,85
01 05 XX 00 100 150	İkili Topraklı Priz	100	10	46,70
01 05 XX 00 100 195	İkili Kapaklı Topraklı Priz	100	10	35,50

TV/Radyo Grubu

01 05 XX 00 100 122	TV Prizi (Geçişli-Sonlu)	120	12	35,90
01 05 XX 00 100 172	Tekli Uydu Prizi F Konnektörlü (Geçişli-Sonlu)	120	12	49,65



İletişim Grubu				
01 05 XX 00 100 120	Nümeris Telefon Prizi (Cat3)	120	12	37,70
01 05 XX 00 100 129	Data Prizi (Jaksız)	120	12	35,90
01 05 XX 00 100 130	Tekli Data Prizi (RJ45 Cat5E)	120	12	64,55
01 05 XX 00 100 169	Tekli Data Prizi (RJ45 Cat6)	120	12	64,55

Grup Priz ve Aksesuarlar

VISAGE 3'lü Grup Priz



VISAGE 4'lü Grup Priz



VISAGE 6'lı Grup Priz



VISAGE 2 USB Çıkışlı,
3'lü Grup Priz



Topraklı Erkek Fiş (L)



Topraklı Erkek Fiş



Topraklı Dişi Fiş



Topraklı Erkek Kulplu Fiş (L)



Topraksız Erkek Fiş



Topraksız Dişi Fiş

GRUP PRİZ

GRUP PRİZ SERİLERİ

Referans No	Ürün Adı	Koli Adeti	Liste Fiyatı (TL)
VISAGE 3'lü Çocuk Korumalı Topraklı Grup Priz			
01 35 11 10 301 300	Üçlü Çocuk Korumalı Topraklı Priz Klemensli	30	22,95
01 35 11 10 302 300	Üçlü Çocuk Korumalı Topraklı Priz 2m	12	52,25
01 35 11 10 303 300	Üçlü Çocuk Korumalı Topraklı Priz 3m	12	58,25
01 35 11 10 305 300	Üçlü Çocuk Korumalı Topraklı Priz 5m	12	74,65
01 35 11 10 301 310	Üçlü Çocuk Korumalı Topraklı Anahtarlı Priz Klemensli	30	40,35
01 35 11 10 302 310	Üçlü Çocuk Korumalı Topraklı Anahtarlı Priz 2m	12	75,10
01 35 11 10 303 310	Üçlü Çocuk Korumalı Topraklı Anahtarlı Priz 3m	12	79,00
01 35 11 10 305 310	Üçlü Çocuk Korumalı Topraklı Anahtarlı Priz 5m	12	101,80

VISAGE 4'lü Çocuk Korumalı Topraklı Grup Priz

01 35 11 10 301 400	Dörtlü Çocuk Korumalı Topraklı Priz Klemensli	30	30,40
01 35 11 10 302 400	Dörtlü Çocuk Korumalı Topraklı Priz 2m	12	59,80
01 35 11 10 303 400	Dörtlü Çocuk Korumalı Topraklı Priz 3m	12	68,60
01 35 11 10 305 400	Dörtlü Çocuk Korumalı Topraklı Priz 5m	12	88,55
01 35 11 10 301 410	Dörtlü Çocuk Korumalı Topraklı Anahtarlı Priz Klemensli	30	50,30
01 35 11 10 302 410	Dörtlü Çocuk Korumalı Topraklı Anahtarlı Priz 2m	12	88,05
01 35 11 10 303 410	Dörtlü Çocuk Korumalı Topraklı Anahtarlı Priz 3m	12	94,50
01 35 11 10 305 410	Dörtlü Çocuk Korumalı Topraklı Anahtarlı Priz 5m	12	111,50

VISAGE 6'lı Çocuk Korumalı Topraklı Grup Priz

01 35 11 10 301 600	Altılı Çocuk Korumalı Topraklı Priz Klemensli	30	42,00
01 35 11 10 302 600	Altılı Çocuk Korumalı Topraklı Priz 2m	12	84,05
01 35 11 10 303 600	Altılı Çocuk Korumalı Topraklı Priz 3m	12	93,60
01 35 11 10 305 600	Altılı Çocuk Korumalı Topraklı Priz 5m	12	113,35
01 35 11 10 301 610	Altılı Çocuk Korumalı Topraklı Anahtarlı Priz Klemensli	30	63,95
01 35 11 10 302 610	Altılı Çocuk Korumalı Topraklı Anahtarlı Priz 2m	12	104,05
01 35 11 10 303 610	Altılı Çocuk Korumalı Topraklı Anahtarlı Priz 3m	12	115,20
01 35 11 10 305 610	Altılı Çocuk Korumalı Topraklı Anahtarlı Priz 5m	12	138,55

VISAGE 2 USB Çıkışlı, 3'lü Çocuk Korumalı Topraklı Grup Priz

01 35 11 30 303 310	2 USB Çıkışlı, Üçlü Çocuk Korumalı Topraklı Anahtarlı Priz 3m	8	240,80
---------------------	---	---	--------

AKSESUARLAR



Referans No	Ürün Adı	Koli Adeti	Kutu Adeti	Liste Fiyatı (TL)
Priz Grubu				
01 15 11 00 100 715	Anahtarlı Priz	100	10	19,95
01 15 11 00 100 716	Anahtarlı Topraklı Priz	100	10	24,10



Referans No	Ürün Adı	Koli Adeti	Kutu Adeti	Liste Fiyatı (TL)
Fiş Grubu				
01 51 11 00 500 801	Topraklı Dişi Fiş	200	50	8,50
01 51 11 00 500 802	Topraklı Erkek Fiş	300	75	7,30
01 51 11 00 500 803	Topraklı Erkek Fiş (L) (kulplu)	300	75	7,60
01 51 11 00 500 805	Topraksız Erkek Fiş	500	50	5,40
01 51 11 00 500 806	Topraksız Dişi Fiş	200	50	5,60
01 51 11 00 500 809	UPS Topraklı Erkek Fiş	300	75	9,45
01 51 11 00 500 810	Topraklı Erkek Fiş (L)	500	50	7,60



Referans No	Ürün Adı	Koli Adeti	Kutu Adeti	Liste Fiyatı (TL)
Arapuar				
01 15 11 00 500 804	Arapuar (Düz)	1000	100	6,20



Referans No	Ürün Adı	Koli Adeti	Kutu Adeti	Liste Fiyatı (TL)
Soketler				
01 15 11 00 100 708	Cat5E Data Soketi	1000	100	29,25
01 15 11 00 100 709	Cat6 Data Soketi	1000	100	29,25
01 15 11 00 100 719	USB Data Soketi	1000	100	29,25
01 15 11 00 100 720	HDMI Data Soketi	1000	100	45,00



Referans No	Ürün Adı	Koli Adeti	Kutu Adeti	Liste Fiyatı (TL)
Uzatma Grubu				
01 51 11 00 503 801	Topraklı Uzatma (3m)	12	1	47,05
01 51 11 00 505 801	Topraklı Uzatma (5m)	12	1	61,95







GG VALTA

Kaliteden estetiğe her Őey tamam,
güvenlik ve ekonomide uzman

KABLO KANALI

Referans No	Açıklama	Kutu/Metre	Liste Fiyatı (TL/Metre)
Kapalı Tip Dıştan Kapaklı			
GKNL1212YB	12x12 mm Kablo Kanalı (Yapışkan Bantlı)	320	2,50
GKNL1212	12x12 mm Kablo Kanalı	320	2,13
GKNL1616YB	16x16 mm Kablo Kanalı (Yapışkan Bantlı)	250	3,42
GKNL1616	16x16 mm Kablo Kanalı	250	2,89
GKNL2516YB	25x16 mm Kablo Kanalı (Yapışkan Bantlı)	154	5,07
GKNL2516	25x16 mm Kablo Kanalı	154	4,10
GKNL2525YB	25x25 mm Kablo Kanalı (Yapışkan Bantlı)	96	7,01
GKNL2525	25x25 mm Kablo Kanalı	96	5,44
GKNL4025YB	40x25 mm Kablo Kanalı (Yapışkan Bantlı)	80	9,86
GKNL4025	40x25 mm Kablo Kanalı	80	7,09
GKNL4040YB	40x40 mm Kablo Kanalı (Yapışkan Bantlı)	72	12,60
GKNL4040	40x40 mm Kablo Kanalı	72	9,10
GKNL6040	60x40 mm Kablo Kanalı	48	14,35
GKNL6060	60x60 mm Kablo Kanalı	40	21,67
GKNL8040	80x40 mm Kablo Kanalı	36	20,81
GKNL8060	80x60 mm Kablo Kanalı	24	24,01
GKNL10040	100x40 mm Kablo Kanalı	28	25,32
GKNL10060	100x60 mm Kablo Kanalı	24	32,94

***Kablo kanalları 2 metre sevk edilmektedir. Talep halinde 3 metre sevk edilebilir.

100x50 İçten Kapaklı

GKNL10050	100x50 mm Sistem Kablo Kanalı	24	34,40
-----------	-------------------------------	----	-------

100x50 Kablo Kanalı Montaj Aksesuarları

GKNLD10050	Kablo Kanalı Aksesuar Dış Köşe	12	15,10
GKNLI10050	Kablo Kanalı Aksesuar İç Köşe	12	15,10
GKNLT10050	Kablo Kanalı Aksesuar T Köşe	12	18,20
GKNLL10050	Kablo Kanalı Aksesuar L Köşe	12	16,90
GKNLB10050	Kablo Kanalı Aksesuar Birleştirme	24	5,85
GKNLS10050	Kablo Kanalı Aksesuar Sonlama	24	7,00
GKNLA10050	Kablo Kanalı Aksesuar Ara Bölme	60	18,30
GKNL1P10050	Kablo Kanalı Tekli Priz Montaj Seti	12	12,45
GKNL2P10050	Kablo Kanalı İkili Priz Montaj Seti	12	15,15
GKNL3P10050	Kablo Kanalı Üçlü Priz Montaj Seti	12	17,95
GKNL4P10050	Kablo Kanalı Dörtlü Priz Montaj Seti	20	19,55
GKNL1D22545	22,5x45 Tek Girişli Data Priz Kapağı (Jaksız)	100	3,75
GKNL1D4545	45x45 Tek Girişli Data Priz Kapağı (Jaksız)	50	5,85
GKNL2D4545	45x45 Çift Girişli Data Priz Kapağı (Jaksız)	50	7,85
GKNL22545	22,5 x 45 Boşluk Kapağı (Kör Kapak)	100	2,30
GKNL4545	45 x 45 Boşluk Kapağı (Kör Kapak)	50	4,10

Referans No	Açıklama	Koli (Adet)	Kutu Adeti	Liste Fiyatı (TL)
-------------	----------	-------------	------------	-------------------

100x50 Kablo Kanalı İçin Prizler (45x45)

01 17 XX 00 100 115	45x45 Topraklı Priz	100	10	13,75
01 17 XX 00 100 116	45x45 Çocuk Korumalı Topraklı Priz	100	10	14,95
01 17 XX 00 100 118	45x45 UPS Priz	100	10	13,75
01 17 XX 00 100 137	45x45 Çocuk Korumalı UPS Priz	100	10	16,00

XX gördüğünüz yere aşağıdaki renk kodlarını yazınız.

Beyaz: 11, Kırmızı: 10

SİGORTA KUTULARI

YENİ

Referans No	Açıklama	Kutu/Metre	Koli Adeti	Liste Fiyatı (TL)
Sigorta Kutuları Sıva Altı (Halogen Free)				
01 52 00 00 00 00 06	Sigorta Kutusu Sıva Altı 6'lı Klemensli	1	20	56,00
01 52 00 00 00 00 09	Sigorta Kutusu Sıva Altı 9'lu Klemensli	1	16	66,45
01 52 00 00 00 00 12	Sigorta Kutusu Sıva Altı 12'li Klemensli	1	16	86,25
01 52 00 00 00 00 18	Sigorta Kutusu Sıva Altı 18'li (İki Katlı) Klemensli	1	10	116,55
01 52 00 00 00 00 24	Sigorta Kutusu Sıva Altı 24'lü (İki Katlı)Klemensli	1	8	167,80
01 52 00 00 04 30 36	Sigorta Kutusu Sıva Altı 36'lı (Üç Katlı)Klemensli	1	6	221,40
Sigorta Kutuları Sıva Üstü (Halogen Free)				
01 53 00 00 00 10 02	Sigorta Kutusu Sıva Üstü 1~2'li Klemensli	1	50	9,35
01 53 00 00 00 30 04	Sigorta Kutusu Sıva Üstü 3~4'lü Klemensli	1	35	11,10
01 53 00 00 00 00 06	Sigorta Kutusu Sıva Üstü 6'lı Klemensli	1	20	56,00
01 53 00 00 00 00 09	Sigorta Kutusu Sıva Üstü 9'lu Klemensli	1	16	66,45
01 53 00 00 00 00 12	Sigorta Kutusu Sıva Üstü 12'li Klemensli	1	16	86,25
01 53 00 00 00 00 18	Sigorta Kutusu Sıva Üstü 18'li (İki Katlı) Klemensli	1	10	116,55
01 53 00 00 00 00 24	Sigorta Kutusu Sıva Üstü 24'lü (İki Katlı) Klemensli	1	8	167,80
01 53 00 00 04 30 36	Sigorta Kutusu Sıva Üstü 36'lı (Üç Katlı) Klemensli	1	6	221,40
Klemensler				
01 36 00 00 00 10 05	5 Delikli Klemens			7,60
01 36 00 00 00 10 08	7 Delikli Klemens			8,70
01 36 00 00 00 10 03	9 Delikli Klemens			13,55



OTOMATİK SİGORTALAR 6kA

1 Kutuplu



Referans (C Tipi)	Referans (B Tipi)	Anma Akımı (A)	Koli Adeti	Kutu Adeti	Liste Fiyatı (TL)
OS3 C 160-01	-	1A	144	12	31,95
OS3 C 160-02	-	2A	144	12	31,95
OS3 C 160-03	-	3A	144	12	31,95
OS3 C 160-04	-	4A	144	12	31,95
OS3 C 160-06	OS3 B 160-06	6A	144	12	25,50
OS3 C 160-10	OS3 B 160-10	10A	144	12	20,20
OS3 C 160-16	OS3 B 160-16	16A	144	12	20,20
OS3 C 160-20	OS3 B 160-20	20A	144	12	20,20
OS3 C 160-25	OS3 B 160-25	25A	144	12	20,20
OS3 C 160-32	OS3 B 160-32	32A	144	12	27,70
OS3 C 160-40	OS3 B 160-40	40A	144	12	29,80
OS3 C 160-50	OS3 B 160-50	50A	144	12	33,10
OS3 C 160-63	OS3 B 160-63	63A	144	12	34,05

2 Kutuplu



OS3 C 260-02	-	2A	72	6	63,90
OS3 C 260-04	-	4A	72	6	63,90
OS3 C 260-06	-	6A	72	6	61,80
OS3 C 260-10	-	10A	72	6	53,30
OS3 C 260-16	-	16A	72	6	53,30
OS3 C 260-20	-	20A	72	6	53,30
OS3 C 260-25	-	25A	72	6	53,30
OS3 C 260-32	-	32A	72	6	59,65
OS3 C 260-40	-	40A	72	6	63,90
OS3 C 260-50	-	50A	72	6	70,30
OS3 C 260-63	-	63A	72	6	71,45

3 Kutuplu



OS3 C 360-02	-	2A	48	4	106,50
OS3 C 360-04	-	4A	48	4	106,50
OS3 C 360-06	-	6A	48	4	97,55
OS3 C 360-10	-	10A	48	4	74,40
OS3 C 360-16	-	16A	48	4	74,40
OS3 C 360-20	-	20A	48	4	74,40
OS3 C 360-25	-	25A	48	4	74,40
OS3 C 360-32	-	32A	48	4	81,15
OS3 C 360-40	-	40A	48	4	82,80
OS3 C 360-50	-	50A	48	4	102,25
OS3 C 360-63	-	63A	48	4	115,10

4 Kutuplu



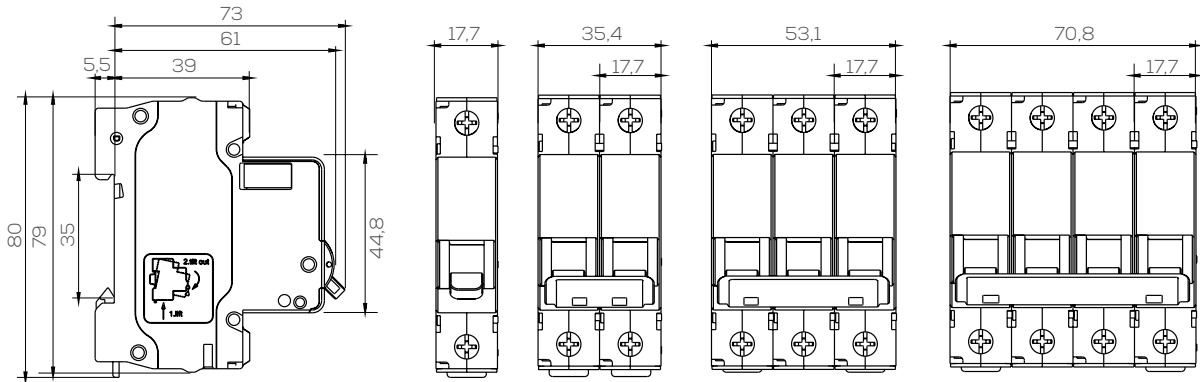
OS3 C 460-02	-	2A	36	3	134,20
OS3 C 460-04	-	4A	36	3	134,20
OS3 C 460-06	-	6A	36	3	122,55
OS3 C 460-10	-	10A	36	3	102,25
OS3 C 460-16	-	16A	36	3	102,25
OS3 C 460-20	-	20A	36	3	102,25
OS3 C 460-25	-	25A	36	3	102,25
OS3 C 460-32	-	32A	36	3	115,10
OS3 C 460-40	-	40A	36	3	123,55
OS3 C 460-50	-	50A	36	3	134,20
OS3 C 460-63	-	63A	36	3	142,70

OTOMATİK SİGORTALAR 6kA

Teknik Özellikler

Otomatik Sigorta	OS3 Serisi 18 mm Devre Kesici (6 kA)				
Otomatik Sigorta	Standart	IEC 60898			
	Belgeler	TÜV, CE, TSE			
	Kutup Sayısı	1-4			
	Anma Akım In	1, 2, 3, 4, 5, 6, 10, 16, 20, 25, 32, 40, 50, 63A			
	Anma Gerilimi Ue	240/415V AC			
	İzolasyon Gerilimi Ui	500V			
Elektriksel Özellikler	Anma Akımı	Kesme Kapasitesi (kA)	Tip	Kutup Sayısı	Gerilim
	1-63	6	B,C	1, 2, 3, 4	240/415
	Açma Eğrisi				
	B eğrisi: manyetik açma 3-5 In				
	C eğrisi: manyetik açma 5-10 In				
Mekanik Özellikler	Elektriksel Ömür	6000 Aç-Kapa			
	Mekanik Ömür	25000 Aç-Kapa			
	Koruma Derecesi	2			
	Ortam Sıcaklığı	-20C ~ +60C			
Bağlantı	Maksimum 25mm İletken				
Kurulum	Anma Akımı (A)	Vida	Maks. Tork (Nm)		
	1-63	M5	3		
Montaj	35mm DIN-RAY				

Boyutlar (mm)



OTOMATİK SİGORTALAR 10kA

YENİ

1 Kutuplu



Referans (C Tipi)	Referans (B Tipi)	Anma Akımı (A)	Koli Adeti	Kutu Adeti	Liste Fiyatı (TL)
OS3 C 1100-06	OS3 B 1100-06	6A	120	12	59,90
OS3 C 1100-10	OS3 B 1100-10	10A	120	12	57,55
OS3 C 1100-16	OS3 B 1100-16	16A	120	12	57,55
OS3 C 1100-20	OS3 B 1100-20	20A	120	12	57,55
OS3 C 1100-25	OS3 B 1100-25	25A	120	12	57,55
OS3 C 1100-32	OS3 B 1100-32	32A	120	12	60,45
OS3 C 1100-40	OS3 B 1100-40	40A	120	12	61,90
OS3 C 1100-50	OS3 B 1100-50	50A	120	12	74,50
OS3 C 1100-63	OS3 B 1100-63	63A	120	12	94,35

2 Kutuplu



OS3 C 2100-06	OS3 B 2100-06	6A	60	6	123,75
OS3 C 2100-10	OS3 B 2100-10	10A	60	6	119,75
OS3 C 2100-16	OS3 B 2100-16	16A	60	6	119,75
OS3 C 2100-20	OS3 B 2100-20	20A	60	6	119,75
OS3 C 2100-25	OS3 B 2100-25	25A	60	6	119,75
OS3 C 2100-32	OS3 B 2100-32	32A	60	6	121,70
OS3 C 2100-40	OS3 B 2100-40	40A	60	6	125,75
OS3 C 2100-50	OS3 B 2100-50	50A	60	6	133,90
OS3 C 2100-63	OS3 B 2100-63	63A	60	6	140,00

3 Kutuplu



OS3 C 3100-06	OS3 B 3100-06	6A	40	4	174,40
OS3 C 3100-10	OS3 B 3100-10	10A	40	4	168,40
OS3 C 3100-16	OS3 B 3100-16	16A	40	4	168,40
OS3 C 3100-20	OS3 B 3100-20	20A	40	4	168,40
OS3 C 3100-25	OS3 B 3100-25	25A	40	4	168,40
OS3 C 3100-32	OS3 B 3100-32	32A	40	4	172,45
OS3 C 3100-40	OS3 B 3100-40	40A	40	4	184,60
OS3 C 3100-50	OS3 B 3100-50	50A	40	4	186,60
OS3 C 3100-63	OS3 B 3100-63	63A	40	4	233,30

4 Kutuplu



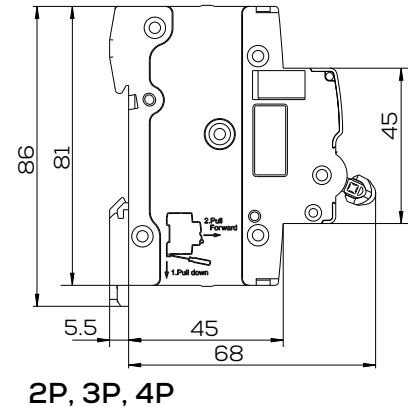
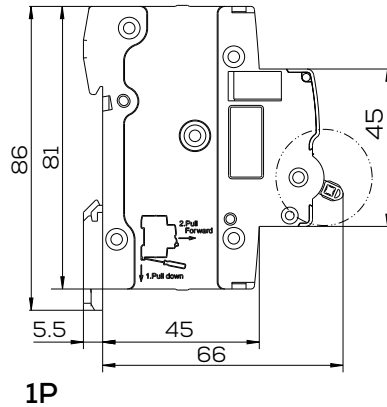
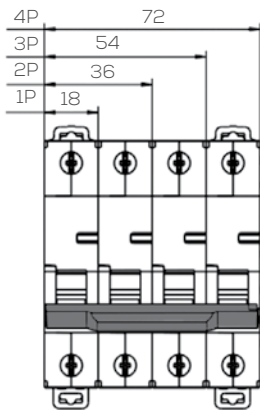
OS3 C 4100-06	OS3 B 4100-06	6A	30	3	239,40
OS3 C 4100-10	OS3 B 4100-10	10A	30	3	213,05
OS3 C 4100-16	OS3 B 4100-16	16A	30	3	213,05
OS3 C 4100-20	OS3 B 4100-20	20A	30	3	213,05
OS3 C 4100-25	OS3 B 4100-25	25A	30	3	213,05
OS3 C 4100-32	OS3 B 4100-32	32A	30	3	227,20
OS3 C 4100-40	OS3 B 4100-40	40A	30	3	241,45
OS3 C 4100-50	OS3 B 4100-50	50A	30	3	282,05
OS3 C 4100-63	OS3 B 4100-63	63A	30	3	308,35

OTOMATİK SİGORTALAR 10kA

Teknik Özellikler

Otomatik Sigorta	OS3 Serisi 18 mm Devre Kesici (10kA)				
Otomatik Sigorta	Standart	IEC 60898-1			
	Belgeler	KEMA, CB, CE, RoHS, TSE			
	Kutup Sayısı	1-4			
	Anma Akım In	6, 10, 16 ,20, 25, 32, 40, 50, 63A			
	Anma Gerilimi Ue	230/400V AC			
	İzolasyon Gerilimi Ui	500V			
Elektriksel Özellikler	Anma Akımı	Kesme Kapasitesi (kA)	Tip	Kutup Sayısı	Gerilim
	6-63	10	B, C	1, 2, 3, 4	230/400
	Açma Eğrisi				
	B Eğrisi: Manyetik açma 3-5 In				
	C Eğrisi: Manyetik açma 5-10 In				
Mekanik Özellikler	Elektriksel Ömür	10000 Aç-Kapa			
	Mekanik Ömür	20000 Aç-Kapa			
	Koruma Derecesi	2			
	Ortam Sıcaklığı	-30C - +70C			
Bağlantı	1-32A Maksimum 25mm ²² iletken, 40-63A maksimum 35mm ² iletken				
Kurulum	Anma Akımı (A)	Vida	Maks. Tork (Nm)	Min. Tork (Nm)	
	1-32	M5	2.5	2.0	
	40-63	M6.5	2.5	3.5	
Montaj	35mm DIN-RAY				

Boyutlar (mm)



OTOMATİK SİGORTALAR 10kA (27MM)

1 Kutuplu



Referans (C Tipi)	Referans (B Tipi)	Anma Akımı (A)	Koli Adeti	Kutu Adeti	Liste Fiyatı (TL)
OS3 C 1100-80	-	80A	108	12	121,70
OS3 C 1100-100	-	100A	108	12	127,80
OS3 C 1100-125	-	125A	108	12	131,85

2 Kutuplu



OS3 C 2100-80	-	80A	54	6	259,70
OS3 C 2100-100	-	100A	54	6	322,55
OS3 C 2100-125	-	125A	54	6	395,60

3 Kutuplu



OS3 C 3100-80	-	80A	36	4	385,45
OS3 C 3100-100	-	100A	36	4	415,85
OS3 C 3100-125	-	125A	36	4	486,85

4 Kutuplu



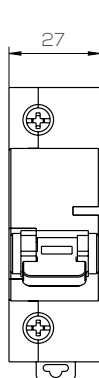
OS3 C 4100-80	-	80A	27	3	511,20
OS3 C 4100-100	-	100A	27	3	535,60
OS3 C 4100-125	-	125A	27	3	561,90

OTOMATİK SİGORTALAR 10kA (27MM)

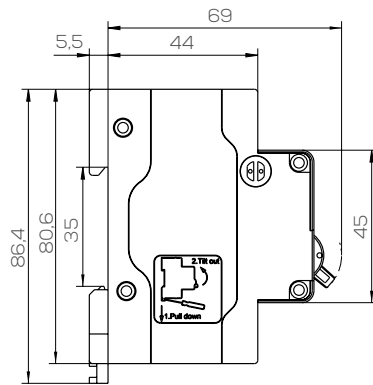
Teknik Özellikler

Otomatik Sigorta	OS3 Serisi 27 mm Devre Kesici (10 kA)				
Otomatik Sigorta	Standart	IEC 60947-2			
	Belgeler	TÜV, CE			
	Kutup Sayısı	1-4			
	Anma Akım In	80, 100, 125			
	Anma Gerilimi Ue	230/400V AC			
	İzolasyon Gerilimi Ui	500V			
Elektriksel Özellikler	Anma Akımı	Kesme Kapasitesi (kA)	Tip	Kutup Sayısı	Gerilim
	80-100-125	10	C	1, 2, 3, 4	230/400
	Açma Eğrisi				
	C Eğrisi: Manyetik açma 8,5 In				
Mekanik Özellikler	Elektriksel Ömür	1500 (In≤100), 1000(In>100)			
	Mekanik Ömür	8500 (In≤100), 7000(In>100)			
	Koruma Derecesi	2			
	Ortam Sıcaklığı	-20C ~ +60C			
Bağlantı	Maksimum 50mm İletken				
Kurulum	Anma Akımı (A)	Vida	Maks. Tork (Nm)		
	1-63	M5	3.5		
Montaj	35mm DIN-RAY				

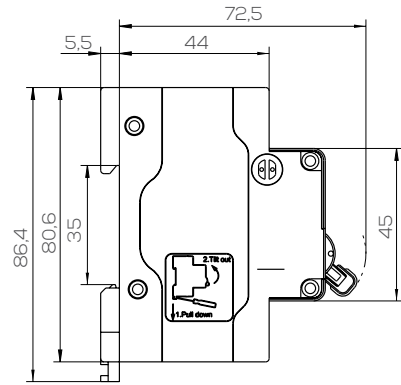
Boyutlar (mm)



1 Kutup



1 Kutup (Sağ Görünüş)



2~4 Kutup (Sağ Görünüş)

KAÇAK AKIM KORUMA ANAHTARI (MEKANİK)

1 Kutup+N



YENİ

Referans (C Tipi)	Referans (B Tipi)	Anma Akımı (A)	Koli Adeti	Kutu Adeti	Liste Fiyatı (TL)
KA3 2-25\30	30mA	25A	81	1	173,90
KA3 2-32\30	30mA	32A	81	1	173,90
KA3 2-40\30	30mA	40A	81	1	175,50
KA3 2-63\30	30mA	63A	81	1	200,85

YENİ

KA3 2-25\300	300mA	25A	81	1	173,90
KA3 2-32\300	300mA	32A	81	1	173,90
KA3 2-40\300	300mA	40A	81	1	175,50
KA3 2-63\300	300mA	63A	81	1	200,85
KA3 2-80\300	300mA	80A	81	1	284,00

3 Kutup+N



YENİ

KA3 4-25\30	30mA	25A	36	1	230,20
KA3 4-32\30	30mA	32A	36	1	230,20
KA3 4-40\30	30mA	40A	36	1	235,10
KA3 4-63\30	30mA	63A	36	1	282,05
KA3 4-80\30	30mA	80A	36	1	369,20
KA3 4-100\30	30mA	100A	36	1	434,15

YENİ

KA3 4-25\300	300mA	25A	36	1	230,20
KA3 4-32\300	300mA	32A	36	1	230,20
KA3 4-40\300	300mA	40A	36	1	235,10
KA3 4-63\300	300mA	63A	36	1	282,05
KA3 4-80\300	300mA	80A	36	1	369,20
KA3 4-100\300	300mA	100A	36	1	434,15

PARAFUDR (C TİPİ SAYAÇ SONRASI)

YENİ



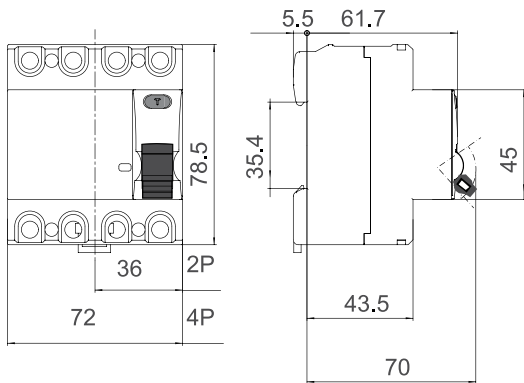
Referans	Kontak	max. Deşarj Akımı I _{max} (kA)	max. Çalışma Gerilimi U _c (V)	Koli Adeti	Kutu Adeti	Liste Fiyatı (TL)
GPSP3401275	1 Kutup	40kA	275V	12	180	107,15
GPSP3402275	2 Kutup	40kA	275V	6	90	227,55
GPSP3403275	3 Kutup	40kA	275V	4	60	335,40
GPSP3404275	4 Kutup	40kA	275V	3	45	443,75
GPSP3401P275	2 kutup 1P+N	40kA	275V	6	90	316,40
GPSP3403P275	4 Kutup 3P+N	40kA	275V	3	45	529,70

KAÇAK AKIM KORUMA ANAHTARI (MEKANİK)

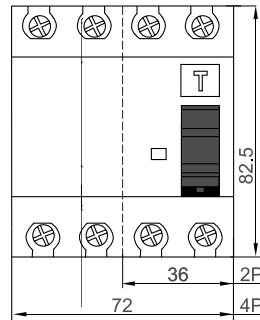
Teknik Özellikler

Kaçak Akım Koruma Anahtarı	KA3 Serisi Kaçak Akıma Koruma Anahtarı (Mekanik)			
Elektriksel Özellikler	Standart	IEC 61008		
	Belgeler	TÜV, CE, TSE		
	Tip	AC		
	Kutup	2, 4		
	Anma Akım In	25, 32, 40, 63, 80, 100A		
	Anma Gerilimi Ue	230/400V AC		
	İzolasyon Gerilimi Ui	500V		
	Hassasiyet	30mA, 300mA		
Mekanik Özellikler	Elektriksel Ömür	1000 Aç-Kapa		
	Mekanik Ömür	2000 Aç-Kapa		
	Aşırı Akım veya Kısa Devre Koruma	Yok		
	Açma Bildirimi (Hassasiyet)	30mA veya 300mA		
	Hata Bildirimi	Mekaniksel, Ön tarafta		
	Koruma Derecesi	2		
	Ortam Sıcaklığı	-25C - +40C		
Bağlantı	Maksimum 25mm ² iletken (In≤63A), Maksimum 35mm ² iletken (In>63A)			
Kurulum	Anma Akımı (A)	Vida	Maks. Tork (Nm)	Min. Tork (Nm)
	25-100m	M5	4.5	2.0
Montaj	35mm DIN-RAY			

Boyutlar (mm)



KA3-63



KA3-100

KOMPAKT ŞALTERLER (SABİT)

3 Kutuplu
Sabit Tip



Referans No	Kesme Kapasitesi (kA)	Anma Akımı (A)	Koli Adeti	Kutu Adeti	Liste Fiyatı (TL)
GHF3-063-3-25-25	25kA	25A	24	1	537,60
GHF3-063-3-25-32	25kA	32A	24	1	537,60
GHF3-063-3-25-40	25kA	40A	24	1	537,60
GHF3-063-3-25-50	25kA	50A	24	1	537,60
GHF3-063-3-25-63	25kA	63A	24	1	537,60
GHF3-100-3-35-80	35kA	80A	16	1	544,20
GHF3-100-3-35-100	35kA	100A	16	1	563,50
GHF3-250-3-35-125	35kA	125A	12	1	796,95
GHF3-250-3-35-160	35kA	160A	12	1	845,30
GHF3-250-3-35-200	35kA	200A	12	1	939,35
GHF3-250-3-35-250	35kA	250A	12	1	1091,45
GHF3-400-3-50-315	50A	315A	4	1	2053,00
GHF3-400-3-50-400	50kA	400A	4	1	2160,50
GHF3-630-3-50-500	50kA	500A	4	1	2732,60
GHF3-630-3-50-630	50kA	630A	4	1	3446,75
GHF3-800-3-70-800	70kA	800A	2	1	3682,10
GHF3-1250-3-85-1000	85kA	1000A	1	1	8899,20
GHF3-1250-3-85-1250	85kA	1250A	1	1	9241,45

4 Kutuplu
Sabit Tip



GHF3-063-4-25-25	25kA	25A	18	1	720,15
GHF3-063-4-25-32	25kA	32A	18	1	720,15
GHF3-063-4-25-40	25kA	40A	18	1	720,15
GHF3-063-4-25-50	25kA	50A	18	1	720,15
GHF3-063-4-25-63	25kA	63A	18	1	720,15
GHF3-100-4-35-80	35kA	80A	12	1	738,35
GHF3-100-4-35-100	35kA	100A	12	1	772,70
GHF3-250-4-35-125	35kA	125A	8	1	914,95
GHF3-250-4-35-160	35kA	160A	8	1	1005,25
GHF3-250-4-35-200	35kA	200A	8	1	1179,20
GHF3-250-4-35-250	35kA	250A	8	1	1468,65
GHF3-400-4-50-315	50kA	315A	2	1	2410,30
GHF3-400-4-50-400	50kA	400A	2	1	2616,90
GHF3-630-4-50-500	50kA	500A	2	1	2992,30
GHF3-630-4-50-630	50kA	630A	2	1	4311,65
GHF3-800-4-70-800	70kA	800A	1	1	4872,15

SABİT TİP KOMPAKT ŞALTER AKSESUARLARI

Referans No	Açıklama	Model/Anma Akımı (A)	Koli Adeti	Kutu Adeti	Liste Fiyatı (TL)
GHA3AB3P-25/100	Açtırma Bobini AC 230V (Sağ/3P)	25A~100A	1	1	286,00
GHA3AB4P-25/100	Açtırma Bobini AC 230V (Sağ/4P)	25A~100A	1	1	286,00
GHA3AB3P-125/250	Açtırma Bobini AC 230V (Sağ/3P)	125A~250A	1	1	344,90
GHA3AB4P-125/250	Açtırma Bobini AC 230V (Sağ/4P)	125A~250A	1	1	344,90
GHA3AB3P-315/400	Açtırma Bobini AC 230V (Sağ/3P)	315A~400A	1	1	476,70
GHA3AB4P-315/400	Açtırma Bobini AC 230V (Sağ/4P)	315A~400A	1	1	476,70
GHA3AB3P-500/630	Açtırma Bobini AC 230V (Sağ/3P)	500A~630A	1	1	490,90
GHA3AB4P-500/630	Açtırma Bobini AC 230V (Sağ/4P)	500A~630A	1	1	490,90
GHA3AB3P-700/800	Açtırma Bobini AC 230V (Sağ/3P)	800A	1	1	506,55
GHA3AB4P-700/800	Açtırma Bobini AC 230V (Sağ/4P)	800A	1	1	506,55
GHA3AB3P-1000/1250	Açtırma Bobini AC 230V (Sağ/3P)	1000~1250A	1	1	616,10
GHA3GB-25/100	Düşük Gerilim Bobini AC 230 V (Sol)	25A~100A	1	1	314,40
GHA3GB-125/250	Düşük Gerilim Bobini AC 230 V (Sol)	125A~250A	1	1	381,45
GHA3GB-315/400	Düşük Gerilim Bobini AC 230 V (Sol)	315A~400A	1	1	415,85
GHA3GB-500/630	Düşük Gerilim Bobini AC 230 V (Sol)	500A~630A	1	1	519,30
GHA3GB-700/800	Düşük Gerilim Bobini AC 230 V (Sol)	800A	1	1	872,35
GHA3GB-1000/1250	Düşük Gerilim Bobini AC 230 V (Sol)	1000~1250A	1	1	958,40
GHA3-25/100	Yardımcı Kontak (1A+1K) (Sol)	25A~100A	1	1	144,05
GHA3-125/250	Yardımcı Kontak (1A+1K) (Sol)	125A~250A	1	1	150,10
GHA3-315/400	Yardımcı Kontak (1A+1K) (Sol)	315A~400A	1	1	219,15
GHA3-500/630	Yardımcı Kontak (1A+1K) (Sol)	500A~630A	1	1	219,15
GHA3-700/800	Yardımcı Kontak (1A+1K) (Sol)	800A	1	1	251,55
GHA3-1000/1250	Yardımcı Kontak (1A+1K) (Sol)	1000~1250A	1	1	308,05
GHA3MM-80/100	Motor Mekanizması AC 230V	80A~100A	1	1	1711,40
GHA3MM-200/250	Motor Mekanizması AC 230V	200A~250A	1	1	2053,65
GHA3MM-315/400	Motor Mekanizması AC 230V	315A~400A	1	1	3469,05
GHA3MM-500/630	Motor Mekanizması AC 230V	500A~630A	1	1	3469,05
GHA3MM-700/800	Motor Mekanizması AC 230V	800A	1	1	3797,70
GHA3MM-1000/1250	Motor Mekanizması AC 230V	1000~1250A	1	1	4107,30



KOMPAKT ŞALTERLER 3 VE 4 KUTUPLU (Sabit)

Teknik Özellikler

Termik Manyetik Sabit Tip

Kasa Tipi		63	100	250
Standart		IEC 60947-2	IEC 60947-2	IEC 60947-2
Belgeler		TÜV, CE, TSE	KEMA, CE, TSE	KEMA, CE, TSE
Anma Gerilimi Ue (V)		400/415	400/415	400/415
Anma İzolasyon Gerilimi Ui (V)		690	690	690
Anma Darbe Dayanım Gerilimi Uimp (kV)		6	6	6
Anma Akımı (A)		25--63	80--100	125--250
Kutup Sayısı		3/4	3/4	3/4
Kesme Kapasitesi (kA)		S	F	F
Anma Kesme Kapasitesi Icu (kA)	50/60HZ AC 400/415V	25	35	50
Anma İşletim Kesme Kapasitesi Ics (kA rms)	50/60HZ AC 400/415V	18	26	50
Mekanik Ömür	Bakımlar Yapıldığında	20000	20000	20000
Elektriksel Ömür (Aç-Kapa)	AC 400/415V	4000	4000	4000

Aksesuarlar

Yardımcı Kontak		•	•	•
Açtırma Bobini (AC 230V)		•	•	•
Düşük Gerilim Bobini (AC 230V)		•	•	•
AC Motor Mekanizması (AC 230V)		•	•	•
Seperatör		•	•	•

Termik Manyetik Sabit Tip

Kasa Tipi		400	630	800	1250
Standart		IEC 60947-2	IEC 60947-2	IEC 60947-2	-
Belgeler		KEMA, CE, TSE	KEMA, CE, TSE	TÜV, CE, TSE	-
Anma Gerilimi Ue (V)		400/415/690	400/415/690	400/690	400/690
Anma İzolasyon Gerilimi Ui (V)		800	800	800	800
Anma Darbe Dayanım Gerilimi Uimp (kV)		8	8	8	8
Anma Akımı (A)		315--400	500--630	800	1000--125
Kutup Sayısı		3/4	3/4	3/4	3/4
Kesme Kapasitesi (kA)		F	F	F	N
Anma Kesme Kapasitesi Icu (kA)	50/60HZ AC 400/415V	50	50	70	85
Anma İşletim Kesme Kapasitesi Ics (kA rms)	50/60HZ AC 400/415V	50	30	40	45
Mekanik Ömür	Bakımlar Yapıldığında	20000	10000	2500	2500
Elektriksel Ömür (Aç-Kapa)	AC 400/415V	2000	2000	500	500

Aksesuarlar

Yardımcı Kontak		•	•	•
Açtırma Bobini (AC 230V)		•	•	•
Düşük Gerilim Bobini (AC 230V)		•	•	•
AC Motor Mekanizması (AC 230V)		•	•	•
Seperatör		•	•	•

KOMPAKT ŞALTERLER (AYAR SAHALI)

3 Kutuplu
Ayar Sahalı Tip



Referans No	Kesme Kapasitesi (kA)	Anma Akımı (A)	Koli Adeti	Kutu Adeti	Liste Fiyatı (TL)
GHA-100-3-50-20/25	50kA	20~25A	10	1	608,65
GHA-100-3-50-32/40	50kA	32A~40A	10	1	608,65
GHA-100-3-50-50/63	50kA	50A~63A	10	1	608,65
GHA-100-3-50-80/100	50kA	80A~100A	10	1	618,75
GHA-250-3-50-100/125	50kA	100A~125A	8	1	1014,35
GHA-250-3-50-125/160	50kA	125A~160A	8	1	1054,90
GHA-250-3-50-160/200	50kA	160A~200A	8	1	1176,60
GHA-250-3-50-200/250	50kA	200A~250A	8	1	1231,70
GHA-400-3-70-315/400	70kA	315A~400A	4	1	2677,85
GHA-630-3-70-400/500	70kA	400A~500A	2	1	3651,60
GHA-630-3-70-500/630	70kA	500A~630A	2	1	3854,50

4 Kutuplu
Ayar Sahalı Tip



GHA-100-4-50-20/25	50kA	20~25A	8	1	927,10
GHA-100-4-50-32/40	50kA	32A~40A	8	1	927,10
GHA-100-4-50-50/63	50kA	50A~63A	8	1	927,10
GHA-100-4-50-80/100	50kA	80A~100A	8	1	961,60
GHA-250-4-50-100/125	50kA	100A~125A	8	1	1403,80
GHA-250-4-50-125/160	50kA	125A~160A	8	1	1501,25
GHA-250-4-50-160/200	50kA	160A~200A	8	1	1760,95
GHA-250-4-50-200/250	50kA	200A~250A	8	1	1890,75
GHA-400-4-70-315/400	70kA	315A~400A	2	1	3856,50
GHA-630-4-70-400/500	70kA	400A~500A	2	1	5077,80
GHA-630-4-70-500/630	70kA	500A~630A	2	1	5487,60

KOMPAKT ŞALTERLER 3 VE 4 KUTUPLU (Ayar Sahalı)

Teknik Özellikler

Termik Manyetik Ayar Sahalı Tip

Kasa Tipi	100	250	400	630
Standart	IEC 60947-2	IEC 60947-2	IEC 60947-2	IEC 60947-2
Belgeler	KEMA, CE,TSE	KEMA, CE,TSE	KEMA, CE,TSE	KEMA, CE,TSE
Kutup Sayısı	3-4	3-4	3-4	3-4
Kesme Kapasitesi (kA)	A	A	A	A
Anma Kesme Kapasitesi Icu (kA rms)	50	50	70	70
Anma İşletim Kesme Kapasitesi Ics (kA rms)	%50	%50	%50	%50
Mekanik Ömür	8500	7000	4000	4000
Elektriksel Ömür (Aç-Kapa)	1500	1000	1000	1000

Açma Ünitesi

Anma (A) In	25/40/63/100	125/160/200/250	400	500/630
-------------	--------------	-----------------	-----	---------

Aksesuar Seçenekleri

Yardımcı Kontak	•	•	•	•
Açtırma Bobini (AC 230V)	•	•	•	•
Düşük Gerilim Bobini (AC 230V)	•	•	•	•
AC Motor Mekanizması (AC 230V)	•	•	•	•

- Mevcut opsiyonlar

YANGIN KORUMALI KOMPAKT ŞALTERLER 3P+N

Yangın Korumalı
Kompakt Şalter
(Açtırma Bobinli)



Referans No	Kesme Kapasitesi (kA)	Anma Akımı (A)	Koli Adeti	Kutu Adeti	Liste Fiyatı (TL)
GHY125F4P040AB1	50kA	40A	8	1	1594,00
GHY125F4P050AB1	50kA	50A	8	1	1594,00
GHY125F4P063AB1	50kA	63A	8	1	1594,00
GHY125F4P080AB1	50kA	80A	8	1	1594,00
GHY125F4P100AB1	50kA	100A	8	1	1594,00
GHY250F4P125AB1	50kA	125A	8	1	2012,60
GHY250F4P160AB1	50kA	160A	8	1	2173,60
GHY250F4P200AB1	50kA	200A	8	1	2576,10
GHY250F4P250AB1	50kA	250A	8	1	3381,15
GHY400F4P315AB1	70kA	315A	2	1	5184,40
GHY400F4P400AB1	70kA	400A	2	1	5778,50
GHY630F4P500AB3	70kA	500A	1	1	7345,10
GHY630F4P630AB3	70kA	630A	1	1	8621,95

Teknik Özellikler

Yangın Korumalı Kompakt Şalter

Belgeler	CE			
	125	250	400	630
Kasa Tipi	125	250	400	630
Kutup Sayısı	4	4	4	4
Anma Gerilimi Ue(V)	400/415	400/415	400/415	400/415
Anma Akımı In (A)	40/50/63/80/100	125/160/200/250	315/400	500/630
Anma İzolasyon Gerilimi Ui (V)	800	800	800	800
Anma Darbe Dayanım Gerilimi Uimp (kV)	8	8	8	8
Mekanik Ömür	20000	20000	10000	10000
Elektriksel Ömür (Aç-Kapa)	8000	8000	7500	7500
Aksesuar Seçenekleri				
Yardımcı Kontak	•	•	•	•
Açtırma Bobini (AC230V)	•	•	•	•

KONTAKTÖR 3 KUTUP AC 220V



Referans No	Güç /kW AC -3 380/400V	Anma Akımı AC -3 380/400V	Koli Adeti	Kutu Adeti	Liste Fiyatı (TL)
GDC3-1NO-09	4kW	9A	63	1	125,60
GDC3-1NO-12	5.5kW	12A	63	1	128,85
GDC3-1NO-18	7.5kW	18A	63	1	156,15
GDC3-1NO-25	11kW	25A	36	1	182,55
GDC3-1NO-32	15kW	32A	36	1	247,45
GDC3-1NC-1NO-40	18.5kW	40A	8	1	430,05
GDC3-1NC-1NO-50	22kW	50A	8	1	486,85
GDC3-1NC-1NO-65	30kW	65A	8	1	559,90
GDC3-1NC-1NO-80	37kW	80A	8	1	730,35
GDC3-1NC-1NO-95	45kW	95A	8	1	787,15



Referans No	Açıklama	Montaj	Koli Adeti	Kutu Adeti	Liste Fiyatı (TL)
GFD-4N0C	Yardımcı Kontak 4NO	Üzerine	102	6	54,75
GFD-3N1C	Yardımcı Kontak 3NO+1NC	Üzerine	102	6	54,75
GFD-2N2C	Yardımcı Kontak 2NO+2NC	Üzerine	102	6	54,75
GFD-1N3C	Yardımcı Kontak 1NO+3NC	Üzerine	102	6	54,75
GFD-0N4C	Yardımcı Kontak 4NC	Üzerine	102	6	54,75
GFD-1N1C	Yardımcı Kontak 1NO+1NC	Üzerine	170	10	42,60
GFD-2N0C	Yardımcı Kontak 2NO	Üzerine	170	10	42,60
GFD-0N2C	Yardımcı Kontak 2NC	Üzerine	170	10	42,60
GFC-1N1C	Yardımcı Kontak 1NO+1NC	Yanına	170	10	42,60



KONTAKTÖR 3 KUTUP AC 220V

Teknik Özellikler

Model	GDC3-09	GDC3-12	GDC3-18	GDC3-25	GDC3-32	GDC3-40	GDC3-50	GDC3-65	GDC3-80	GDC3-95
-------	---------	---------	---------	---------	---------	---------	---------	---------	---------	---------

Genel Devre Karakteristiği

Standart	60947-4-1										
Belgeler	CE, CB, TSE										
Kutup Sayısı	3										
Anma İzolasyon Gerilimi (Ui)	690										
Anma İşletme (Ue)	660										
Anma İşletme Akımı (A)	AC-3 380/ 400 V	9A	12A	18A	25A	32A	40A	50A	65A	80A	95A
Anma İşletme Gücü (kW)	AC-3 380/ 400 V	4 kW	5.5 kW	7.5 kW	11 kW	15 kW	18.5 kW	22 kW	30 kW	37 kW	45 kW
Elektriksel Ömür (10000 Aç-Kapa)		110	110	110	110	90	90	90	90	65	65
İşletme Oranı (Süre/Saat)		1200	1200	1200	1200	600	600	600	600	600	600
Mekanik Ömür (10000 Aç-Kapa)		1200	1200	1200	1000	1000	900	900	900	650	650

Bobin

Anma Bobin Gerilimi (Us)	50 Hz	220V									
Bobin İşletme Gerilim Aralığı (Us)	Devrede	%85~%110 Us									
	Devre Dışı	%20~%75 Us									
Bobin Gücü	İçeride VA	60	60	60	70	70	200	200	200	200	200
	Kapalı VA	6~9.5	6~9.5	6~9.5	6~9.5	6~9.5	20	20	20	20	20
	Isı Yayımları W	1~3	1~3	1~3	1~3	1~3	6~10	6~10	6~10	6~10	6~10

Kablolama

Çok Tellî İletken (Papuçsuz)	1 Adet (terminalerde mm ²)	1~4	1~4	1~4	1.5~6	2.5~10	2.5~25	2.5~25	2.5~25	4~50	4~50
	2 Adet (terminalerde mm ²)	1~4	1~4	1~4	1.5~6	2.5~10	2.5~16	2.5~16	2.5~16	4~25	4~25
Çok Tellî İletken (Papuçsuz)	1 Adet (terminalerde mm ²)	1~4	1~4	1~4	1~6	1~10	2.5~25	2.5~25	2.5~25	4~50	4~50
	2 Adet (terminalerde mm ²)	1~2.5	1~2.5	1~2.5	1~4	1.5~6	2.5~10	2.5~10	2.5~10	4~16	4~16
Tek Tellî İletken (Papuçsuz)	1 Adet (terminalerde mm ²)	1~4	1~4	1.5~6	1.5~6	1.5~10	2.5~25	2.5~25	2.5~25	4~50	4~50
	2 Adet (terminalerde mm ²)	1~4	1~4	1.5~6	1.5~6	1.5~6	2.5~10	2.5~10	2.5~10	4~25	4~25

Yardımcı Kontak

Anma Termik Akımı (Ith)	A	10
	AC V	380
Anma İşletme Gerilimi (Ue)	DC V	220
	AC-15 VA	360
Anma Kontrol Kapasitesi	DC-13 W	33

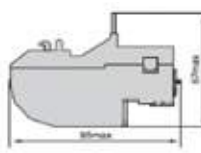
TERMİK RÖLELER

Termik Röle

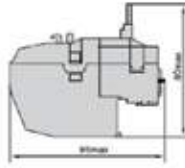


Referans No	Ayar Sahası	Beraber Kullanılacak Kontraktör	Koli Adeti	Kutu Adeti	Liste Fiyatı (TL)
GDR3S-25-1	0.63~1.0A	9A~32A	75	1	136,85
GDR3S-25-1P6	1.0~1.6A	9A~32A	75	1	136,85
GDR3S-25-2P5	1.6~2.5A	9A~32A	75	1	136,85
GDR3S-25-4	2.5~4.0A	9A~32A	75	1	136,85
GDR3S-25-6	4.0~6A	9A~32A	75	1	136,85
GDR3S-25-8	5.5~8A	9A~32A	75	1	136,85
GDR3S-25-10	7.0~10A	9A~32A	75	1	136,85
GDR3S-25-13	9.0~13A	9A~32A	75	1	136,85
GDR3S-25-18	12~18A	9A~32A	75	1	136,85
GDR3S-25-25	17~25A	9A~32A	75	1	136,85
GDR3S-38-32	23~32A	25A~32A	75	1	213,05
GDR3S-38-40	30~40A	25A~32A	75	1	213,05
GDR3S-93-25	17~25A	40A~95A	75	1	344,90
GDR3S-93-32	23~32A	40A~95A	53	1	344,90
GDR3S-93-40	30~40A	40A~95A	53	1	355,00
GDR3S-93-50	37~50A	50A~95A	35	1	365,15
GDR3S-93-65	48~65A	50A~95A	35	1	371,30
GDR3S-93-70	55~70A	65A~95A	35	1	385,45
GDR3S-93-80	63~80A	80A~95A	35	1	426,00
GDR3S-93-93	80~93A	95A	35	1	466,60

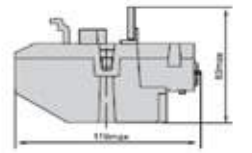
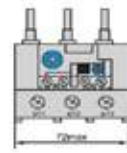
Boyutlar (mm)



GDR3S-25



GDR3S-38



GDR3S-93

Aksesuarlar



Referans No	Açıklama	Beraber Kullanılacak Termik Röle	Koli Adeti	Kutu Adeti	Liste Fiyatı (TL)
GDR-18-P1J	Termik Röle Ray Montaj Aparatı	0.63A-25A	66	2	42,60
GDR-32-6P3J	Termik Röle Ray Montaj Aparatı	23A-40A	36	2	48,65
GDR-95-18J	Termik Röle Ray Montaj Aparatı	17A-93A	24	2	64,90

MİNİ KONTAKTÖR 3 KUTUP AC 230V



Referans No	Güç/kWAC -3 380/400V	Anma Akımı AC -3 380/400V	Koli Adeti	Kutu Adeti	Liste Fiyatı (TL)
GDCMN17K63010M7	2.2kW	6A	144	1	128,85
GDCMN17K63001M7	2.2kW	6A	144	1	128,85
GDCMN17K93010M7	4kW	9A	144	1	130,40
GDCMN17K93001M7	4kW	9A	144	1	130,40
GDCMN17K123010M7	5.5kW	12A	144	1	132,05
GDCMN17K123001M7	5.5kW	12A	144	1	132,05

****GDCMN17KXXX10M7 1 Açık Kontak

****GDCMN17KXXX01M7 1 Kapalı Kontak

MİNİ KONTAKTÖR AKSESUARLARI

Referans No	Açıklama	Montaj	Koli Adeti	Kutu Adeti	Liste Fiyatı (TL)
GFMN4K11	Yardımcı Kontak 1NO+1NC	Üzerine	1	1	35,40
GFMN4K22	Yardımcı Kontak 2NO+2NC	Üzerine	1	1	45,05

MODÜLER KONTAKTÖR 2 VE 4 KUTUP AC 230V



Referans No	Kontak Yapısı	Anma Akımı AC-3 50/60 Hz 250/400V	Koli Adeti	Kutu Adeti	Liste Fiyatı (TL)
GDCMD16211	2 Kutup 1NO+1NC	16	180	12	115,90
GDCMD16220	2 Kutup 2NO	16	180	12	115,90
GDCMD20211	2 Kutup 1NO+1NC	20	180	12	115,90
GDCMD20220	2 Kutup 2NO	20	180	12	115,90
GDCMD25211	2 Kutup 1NO+1NC	25	180	12	122,40
GDCMD25220	2 Kutup 2NO	25	180	12	122,40
GDCMD32211	2 Kutup 1NO+1NC	32	90	6	244,75
GDCMD32220	2 Kutup 2NO	32	90	6	244,75
GDCMD40211	2 Kutup 1NO+1NC	40	90	6	247,95
GDCMD40220	2 Kutup 2NO	40	90	6	247,95
GDCMD63211	2 Kutup 1NO+1NC	63	90	6	251,15
GDCMD63220	2 Kutup 2NO	63	90	6	251,15
GDCMD16422	4 Kutup 2NO+2NC	16	90	6	225,40
GDCMD16440	4 Kutup 4NO	16	90	6	225,40
GDCMD20422	4 Kutup 2NO+2NC	20	90	6	225,40
GDCMD20440	4 Kutup 4NO	20	90	6	225,40
GDCMD25422	4 Kutup 2NO+2NC	25	90	6	228,65
GDCMD25440	4 Kutup 4NO	25	90	6	228,65
GDCMD32422	4 Kutup 2NO+2NC	32	60	4	323,65
GDCMD32440	4 Kutup 4NO	32	60	4	323,65
GDCMD40422	4 Kutup 2NO+2NC	40	60	4	334,90
GDCMD40440	4 Kutup 4NO	40	60	4	334,90
GDCMD63422	4 Kutup 2NO+2NC	63	60	4	354,20
GDCMD63440	4 Kutup 4NO	63	60	4	354,20

KOMPANZASYON KONTAKTÖRÜ



Referans No	Çalışma Gücü Kvar 400V 50Hz	Anma Akımı	Yardımcı Kontak	Koli Adeti	Kutu Adeti	Liste Fiyatı (TL)
GDC-25-11M7	12	25	1NO 1NC	20	1	249,60
GDC-32-11M7	19	32	1NO 1NC	16	1	385,45
GDC-43-11M7	20	43	2NO 1NC	16	1	537,60
GDC-63-21M7	30	63	2NO 1NC	8	1	777,05
GDC-95-21M7	45	95	2NO 1NC	8	1	1136,10
GDC-115-21M7	60	115	2NO 1NC	8	1	1300,65

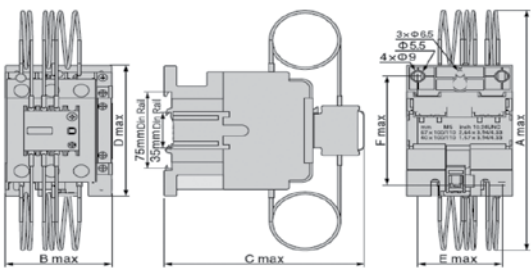
Teknik Özellikler

Model		GDC-25-11M7	GDC-32-11M7	GDC-43-11M7	GDC-63-21M7	GDC-95-21M7	GDC-115-21M7
Standart		IEC60947-4-1					
Anma İşletme Gerilimi (A)	V	380/400	380/400	380/400	380/400	380/400	380/400
Anma İzolasyon Gerilimi (Ui)	V	690	690	690	690	690	690
Mekanik Ömür	x10 ⁴ Çalışma	100	100	100	100	100	100
Elektriksel Ömür (AC-6b 380 V)	x10 ⁴ Çalışma	15	12	12	12	12	12
İşletme Frekansı (AC-6b 380 V)	Çalışma/Saat	300	120	120	120	120	120

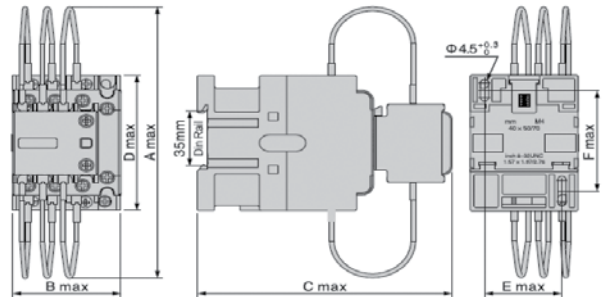
Bobin

Bobin Gerilimi (Us)	V	220/230
Devrede Gerilim Aralığı	V	85%~110% Us
Devre Dışı Gerilim Aralığı	V	20%~75% Us

Boyutlar (mm)



GDC-25,32,43



GDC-63, 95, 115

MOTOR KORUMA ŞALTERLERİ



Referans No	Anma Kontrol Gücü (kW)	Ayar Sahası	Koli Adeti	Kutu Adeti	Birim Fiyatı (TL)
GDP-32-1	0.25kW	0.63-1A	60	1	312,45
GDP-32-1P6	0.37kW	1-1.6A	60	1	312,45
GDP-32-2P5	0.75kW	1.6-2.5A	60	1	312,45
GDP-32-4	1.5kW	2.5-4A	60	1	312,45
GDP-32-6P3	2.2kW	4-6.3A	60	1	312,45
GDP-32-10	4.0kW	6-10A	60	1	324,60
GDP-32-14	5.5kW	9-14A	60	1	344,90
GDP-32-18	7.5kW	13-18A	60	1	344,90
GDP-32-23	9.0kW	17-23A	60	1	355,00
GDP-32-25	11.0kW	20-25A	60	1	355,00
GDP-32-32	15.0kW	24-32A	60	1	355,00

MOTOR KORUMA ŞALTERİ AKSESUARLARI

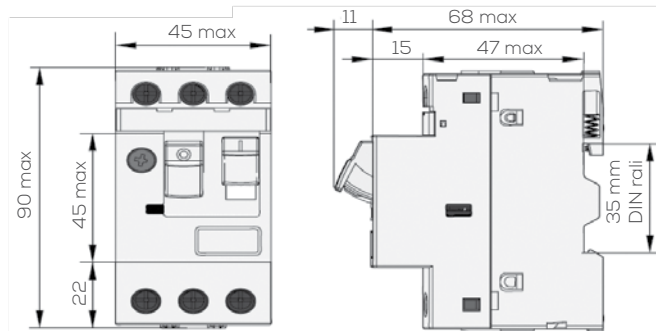


Referans No	Açıklama	Koli Adeti	Kutu Adeti	Birim Fiyatı (TL)
GAE-20	Yardımcı Kontak (Üst) 2A Kontak	1	1	19,50
GAE-11	Yardımcı Kontak (Üst) 1A+1K Kontak	1	1	19,50
GDP-32MC	Muhafaza Kutusu IP55	1	1	101,45

Teknik Özellikler

İşletme Modu	Buton
Anma Darbe Dayanım Gerilimi	6000V
Anma İşletme İşletme Gerilimi	690V
Anma İzolasyon Gerilimi	690V
Anma İşletme Frekansı	50/60hZ
Açma Sınırı	10A
Bağlantı Tork	1.7Nm
Mekaniksel Ömür	100000
Elektriksel Ömür AC-3 400V	100000
Koruma	Faz koruma, aşırı akım koruma
Kısa Devre Koruma	Evet
İzolasyon	Evet
Sıcaklık Kompanze	Evet

Boyutlar (mm)



GÜNSAN

Ailem için çalışan



**GÜNSAN ELEKTRİK MALZEMELERİ
SANAYİ VE TİCARET A.Ş.**

SATIŞ OFİSİ

Büyük Hendek Cad. Gönül Han No: 17 Kat: 4
Karaköy İSTANBUL/TÜRKİYE
+90 212 293 59 56 +90 212 243 11 32

FABRİKA

Osmangazi Mah. Yıldırım Beyazıt Cad. No: 29
Sancaktepe İSTANBUL/TÜRKİYE
+90 216 561 74 80



GUNSAN

www.gunsanelectric.com

